

Mounting instruction Raya

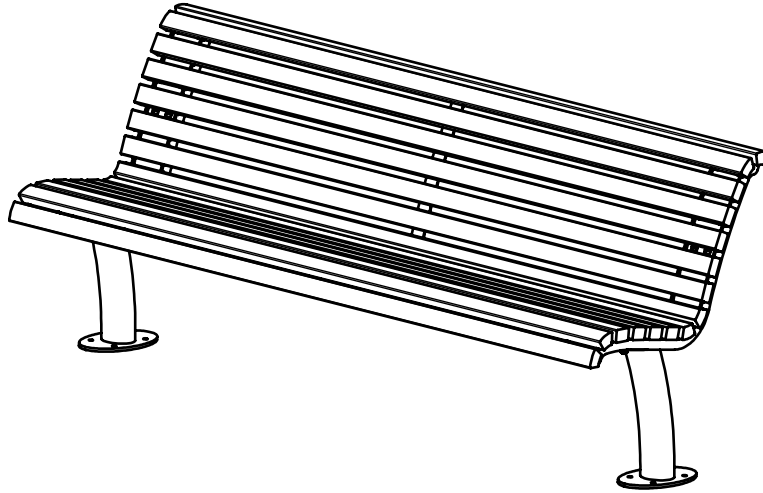
MI-98287060

Art.no. -

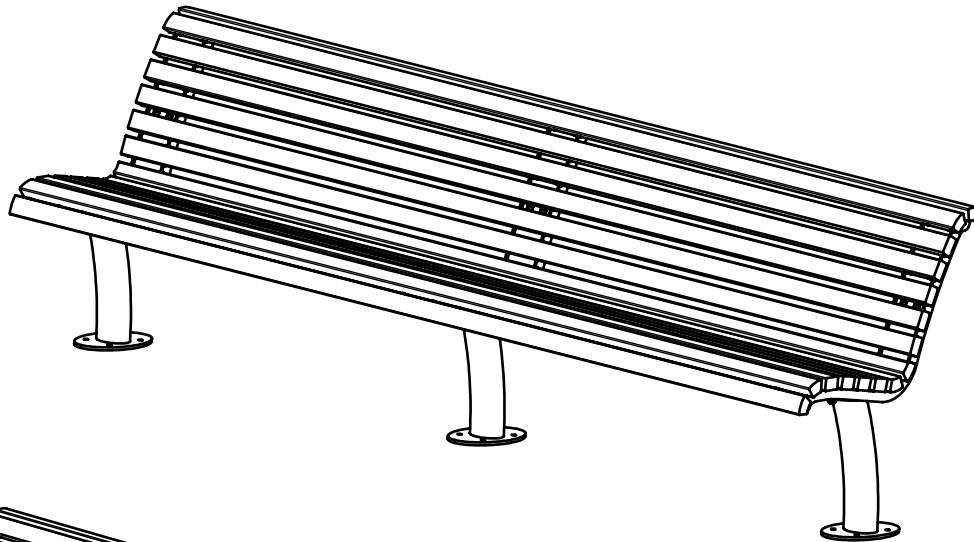
gvlasveld
13-11-2014 Rev. 00
www.velopa.com



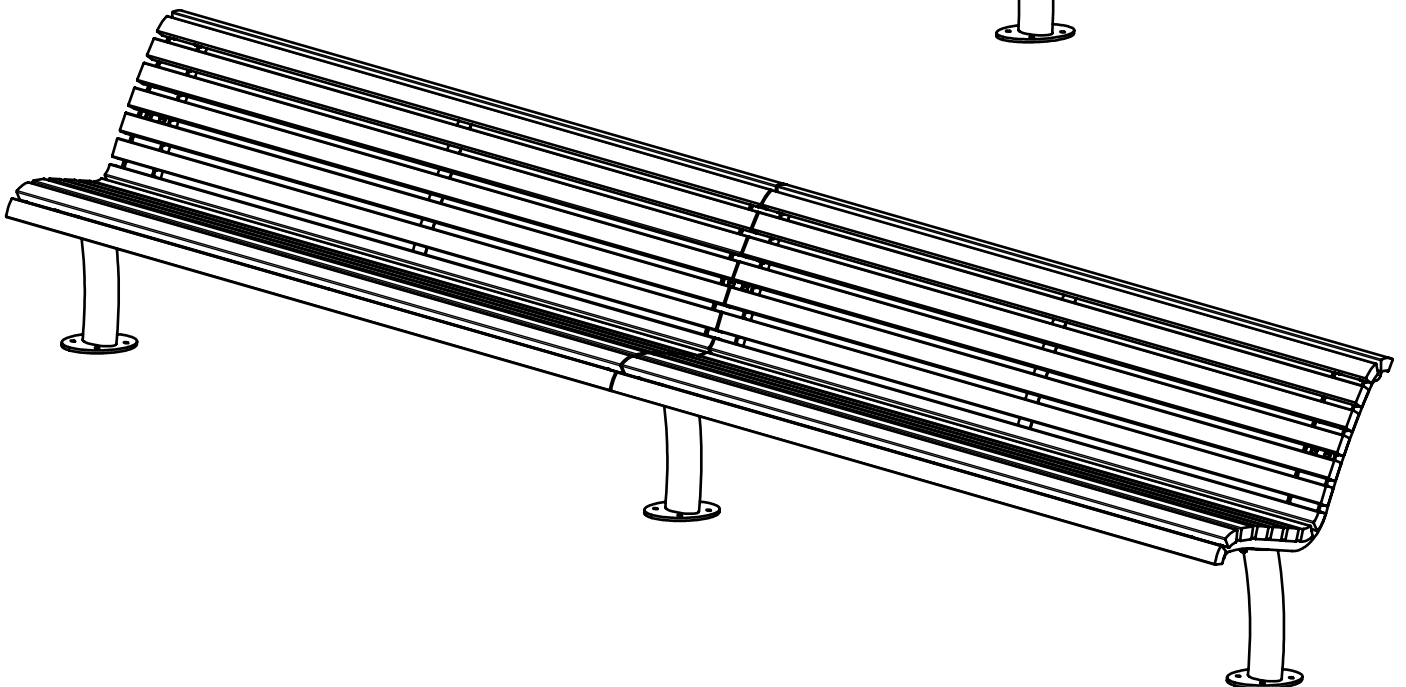
Raya 2 m



Raya 2,7 m



Raya doorbouw
Raya extension
Raya Erweiterung
Raya extension



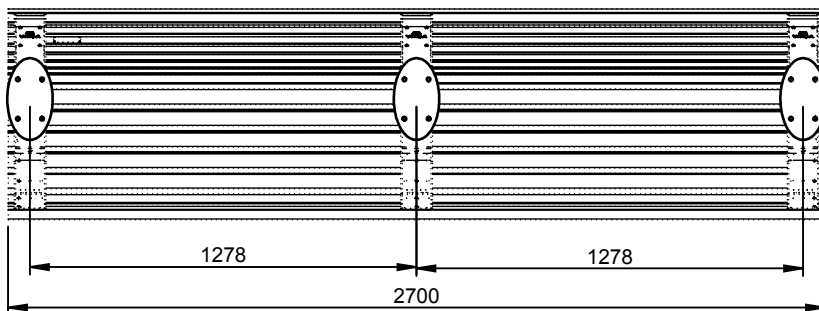
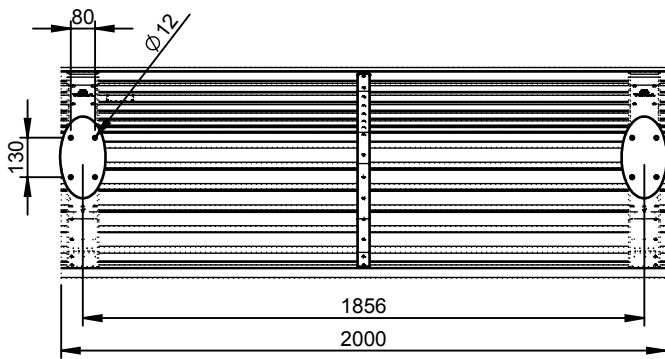
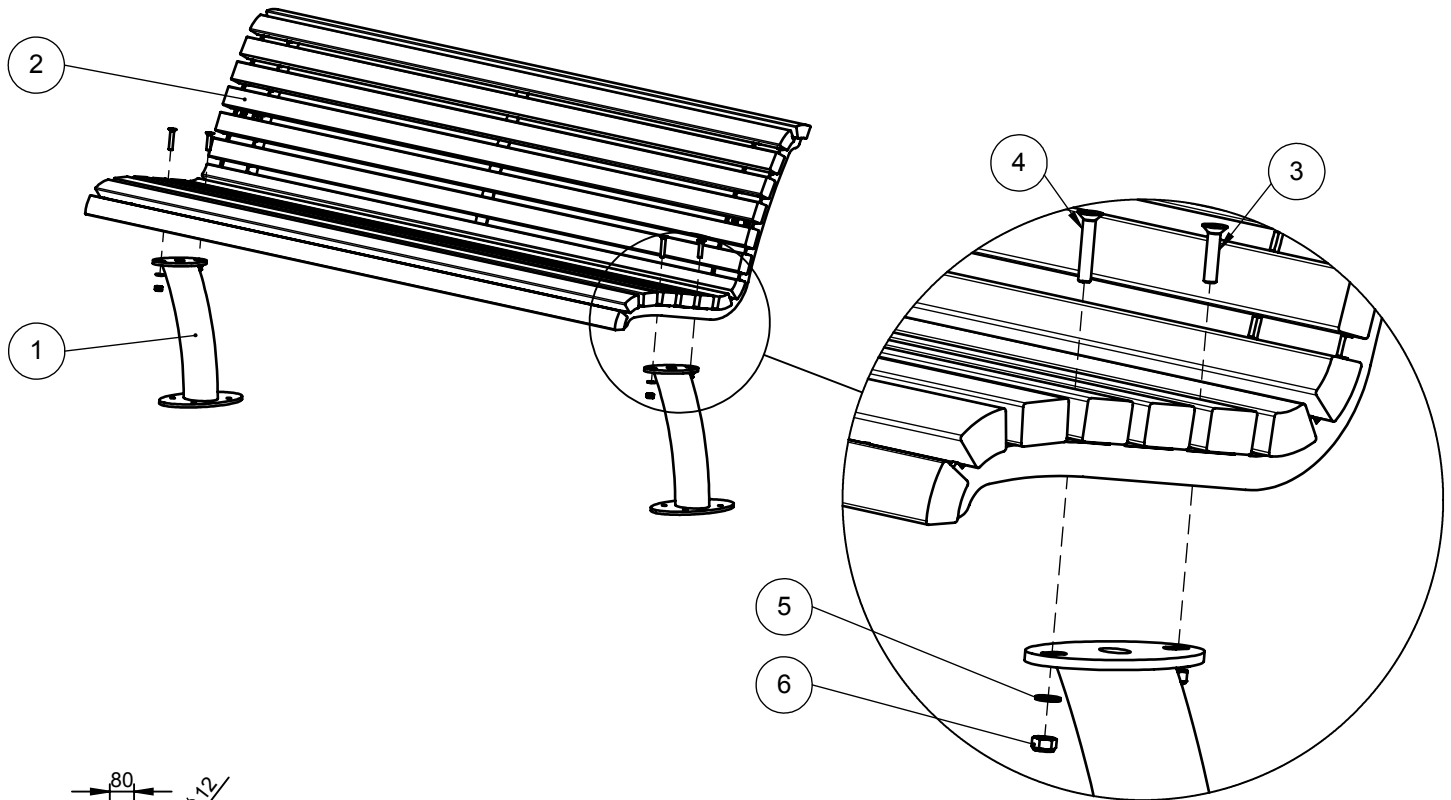
Mounting instruction Raya

MI-98287060

Art.no. -

Raya 2m op maaiveld
 Raya 2m sur le sol
 Raya 2m auf dem Boden
 Raya 2m on ground

gvlasveld
 13-11-2014 Rev. 00
 www.velopa.com



Pos. no.	Qty.	Art.no.					
1	2	30125215		Delta bankpoot	Delta jambe	Delta Bein	Delta bench leg
2	1	01158600		Zitting samenstelling	Ensemble du siège	Sitz Zusammensetzung	Seat assembly
3	2	54990000	DIN 7991 - M10x40	Verz. schroef met binnenzeskant	Vis à tête fraisee à six pans creux	Senkschraube mit Innensechskant	Countersunk socket head screw
4	2		DIN 7991 - M10x50	Verz. schroef met binnenzeskant	Vis à tête fraisee à six pans creux	Senkschraube mit Innensechskant	Countersunk socket head screw
5	4	54140000	DIN 125 - M10	Sluitering	Rondelle	Verschlussring	Washer
6	4	54340000	DIN 985 - M10	Borgmoer	Écrou bloquant	Sicherungsmutter	Torque nut

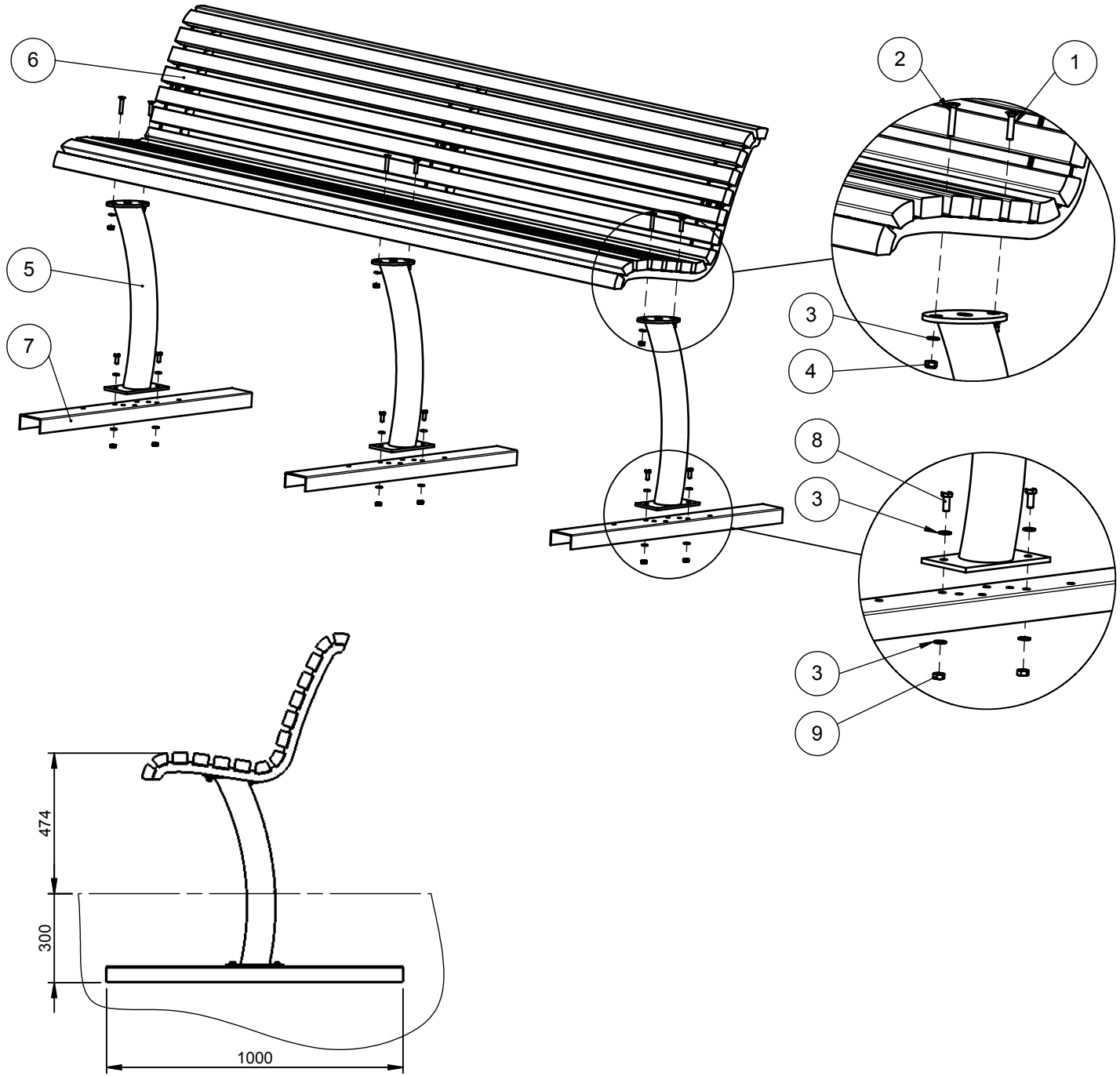
Mounting instruction Raya

MI-98287060

Art.no. 01158050

Raya 2,7m onder maaiveld
 Raya 2,7m sous le niveau du sol
 Raya 2,7m im Bodenhöhe
 Raya 2,7m embedded into ground

gvlasveld
 13-11-2014 Rev. 00
 www.velopa.com



Pos. no.	Qty.	Art.no.					
1	3	54990000	DIN 7991 - M10x40	Verz. schroef met binnenzeskant	Vis à tête fraisée à six pans creux	Senkschraube mit Innensechskant	Countersunk socket head screw
2	3		DIN 7991 - M10x50	Verz. schroef met binnenzeskant	Vis à tête fraisée à six pans creux	Senkschraube mit Innensechskant	Countersunk socket head screw
3	18	54140000	DIN 125 - M10	Sluitering	Rondelle	Verschlussring	Washer
4	6	54340000	DIN 985 - M10	Borgmoer	Écrou bloquant	Sicherungsmutter	Torque nut
5	3	30125205		Delta bankpoot	Delta jambe	Delta Bein	Delta bench leg
6	1	01158610		Zitting samenstelling	Ensemble du siège	Sitz Zusammensetzung	Seat assembly
7	3	30120200		Funderingsbalk	Profil de fondation	Fundierungsprofil	Foundation profile
8	6	52040040	DIN 933 - M10x25	Zeskantbout	Boulon tête hexagonale	Kopfschraube	Hex bolt
9	6	54240000	DIN 985 - M10	Zeskantmoer	Écrou hexagonale	Sechseckmutter	Nut

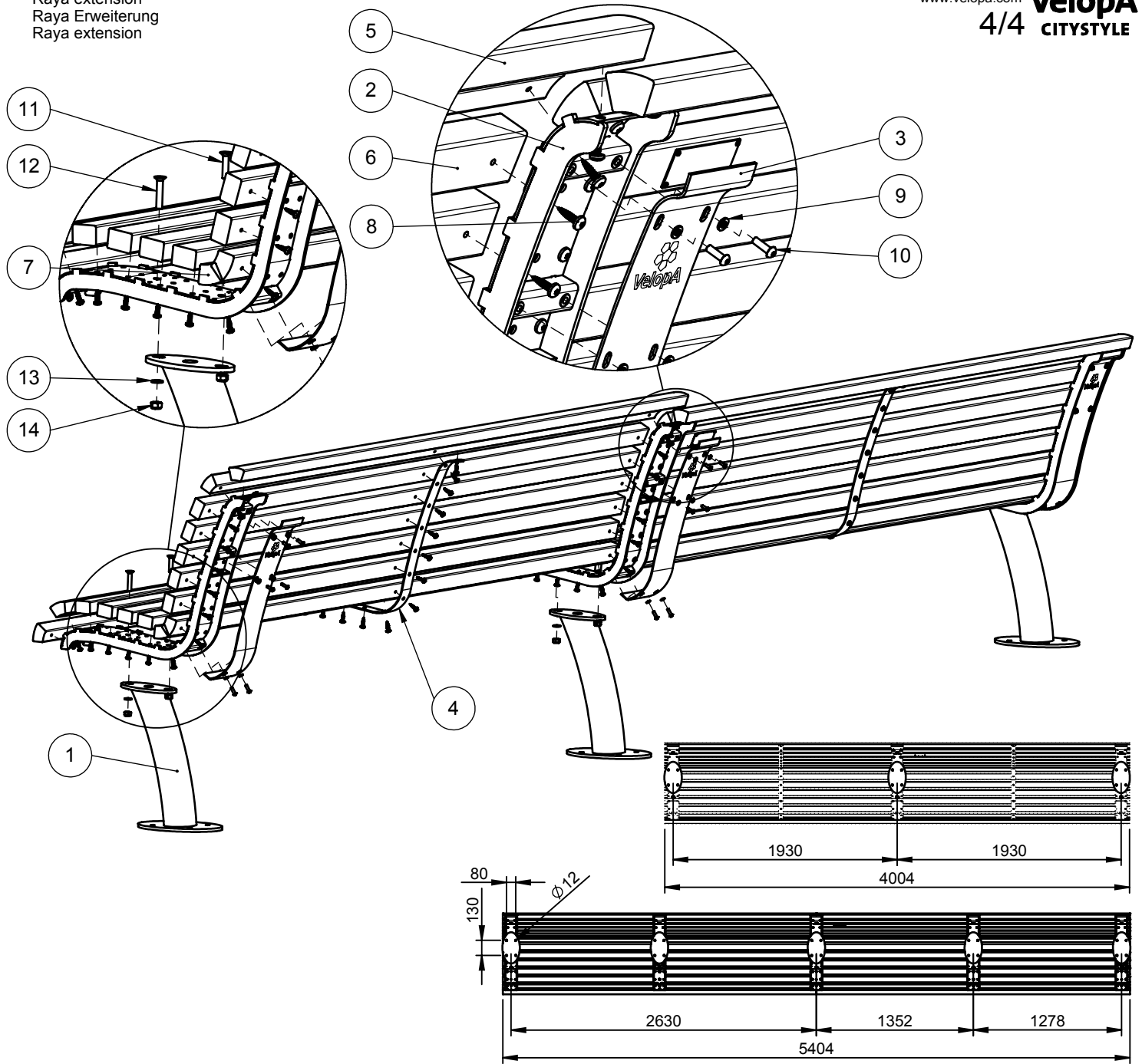
Mounting instruction Raya

MI-98287060

Art.no.

Raya doorbouw
Raya extension
Raya Erweiterung
Raya extension

gvlasveld
13-11-2014 Rev. 00
www.velopa.com



Pos. no.	Qty.	Art.no.					
1	5	30125215		Delta bankpoot	Delta jambe	Delta Bein	Delta bench leg
2	5			Zitting frame lassamenstelling	Cadre de siège composition	Sitzung ramen Zusammensetzung	Seat frame weldment
3	5	31158010		Zitting frame afdekplaat	Cadre de siège couverture	Sitzung ramen Abdeckung	Seat frame cover
4	2	31158020		Zitting strip	Bande de siège	Sitzstreifen	Seat strip
5	8	31158520		Lat buiten bocht	Latte de courbe extérieure	Latte außen Biegung	Lath outer bend
6	18	31158500		Rechte lat	Latte droite	Gerade Latte	Straight Lath
7	4	31158510		Lat binnen bocht	Latte de courbe intérieure	Latte innen Biegung	Lath inner bend
8	90		torx Ø6,3x25 t30 - A2	Torx-schroef (RVS)	vis de Torx (Inox)	Torx-Schraube (Edelstahl)	Torx-screw (SS)
9	30	54120000	ISO 7089 - M6	Sluitring	Rondelle	Verschlussring	Washer
10	30		ISO7380 - M6x20	Bolkop met binnenzeskant	Vis à tête bombée à six pans creux	Rundkopfschraube mit Innensechskant	Socket button head screw
11	5	54990000	DIN 7991 - M10x40	Verz. schroef met binnenzeskant	Vis à tête fraisée à six pans creux	Senkschraube mit Innensechskant	Countersunk socket head screw
12	5		DIN 7991 - M10x50	Verz. schroef met binnenzeskant	Vis à tête fraisée à six pans creux	Senkschraube mit Innensechskant	Countersunk socket head screw
13	10	54140000	DIN 125 - M10	Sluitring	Rondelle	Verschlussring	Washer
14	10	54340000	DIN 985 - M10	Borgmoer	Écrou bloquant	Sicherungsmutter	Torque nut

Mounting instruction Raya armrest

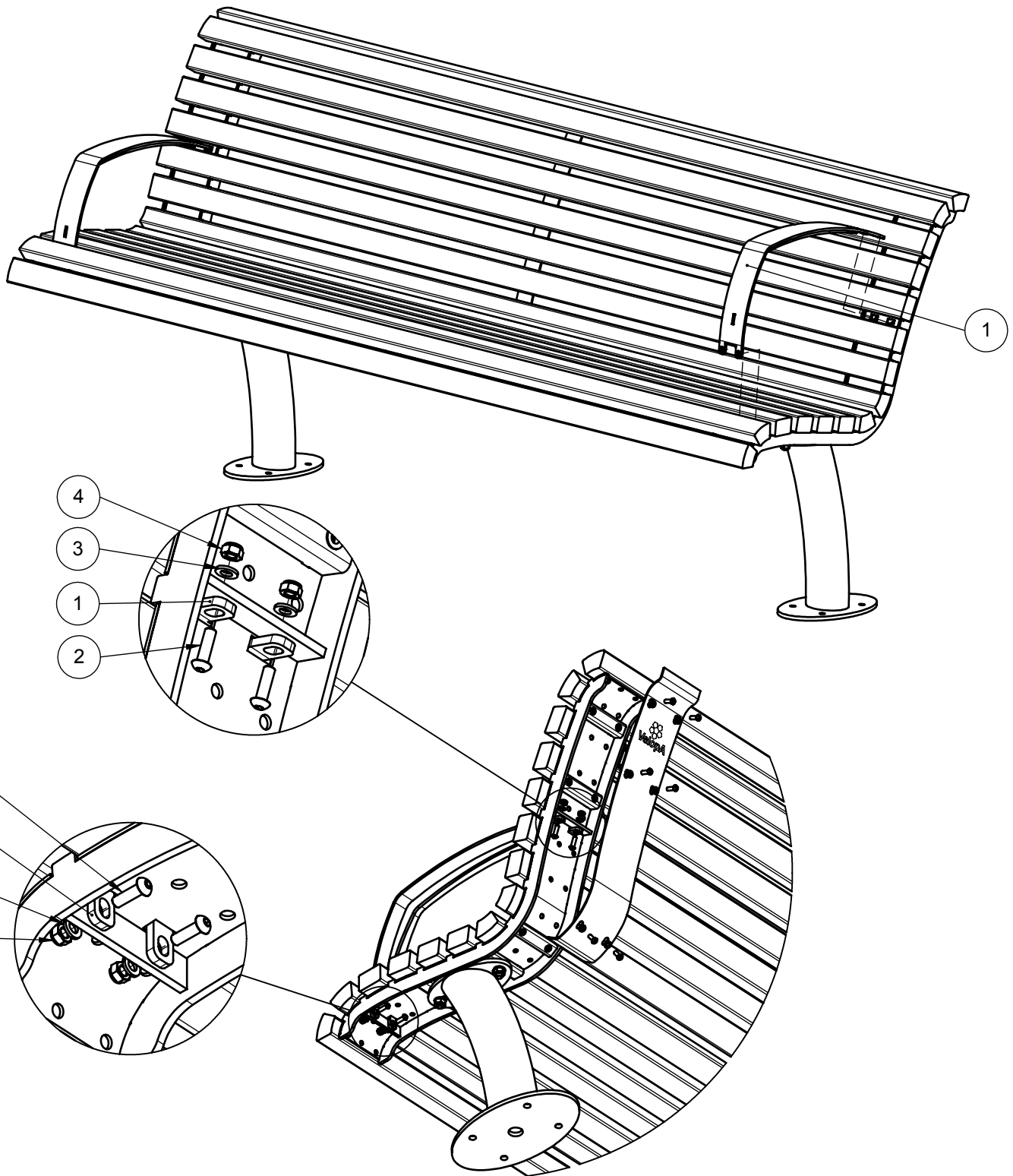
MI-98287100

Art.no. -

gvlasveld
13-11-2014 Rev. 00
www.velopa.com



1/1



Pos. no.	Qty.	Art.no.					
1	1	31158050		ArMLEuning	Accoudoir	ArMLEhne	ArMrEst weldment
2	4		ISO7380 - M6x20	Bolkop met binnzeskant	Vis à tête bombée à six pans creux	Rundkopfschraube mit Innensechskant	Socket button head screw
3	4	54120000	ISO 7089 - M6	Sluitring	Rondelle	Verschlussring	Washer
4	4	54320000	DIN 985 - M6	Borgmoer	Écrou bloquant	Sicherungsmutter	Torque nut