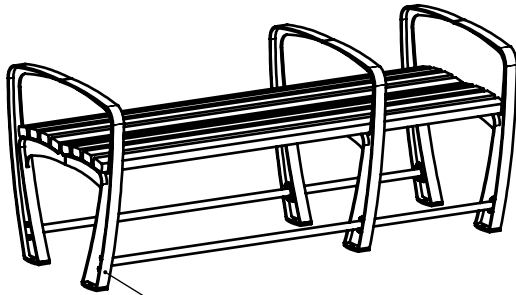


MI-98143400

zonder leuning 2x(2+1) onder maaiveld
 sans dossier 2x(2+1) sous le sol fini
 ohne Rückenlehne 2x(2+1) unter Geländeoberfläche
 without backrest 2x(2+1) below surface

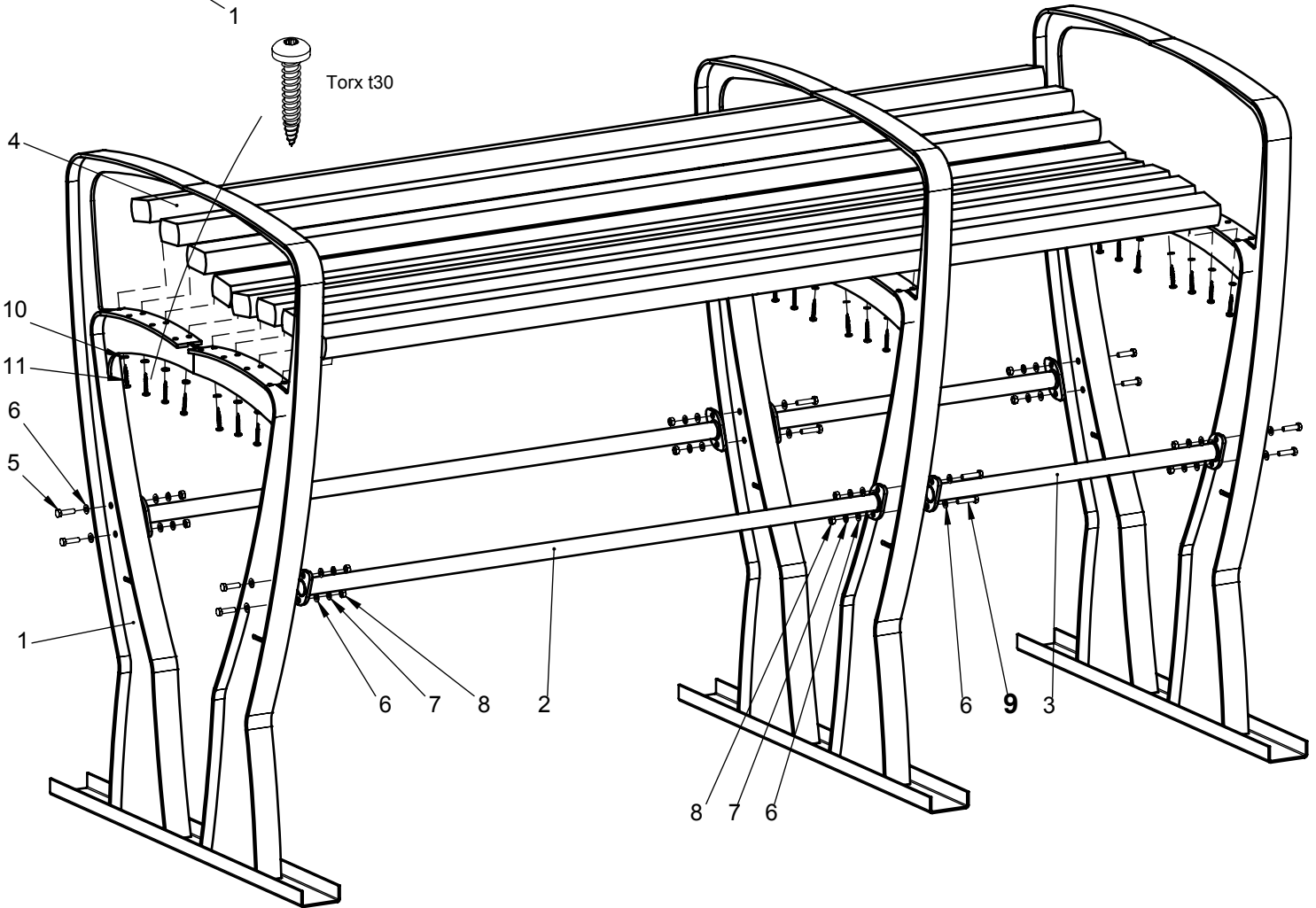


zonder leuning 2x(2+1) op maaiveld
 sans dossier 2x(2+1) sur le sol fini
 ohne Rückenlehne 2x(2+1) auf Geländeoberfläche
 without backrest 2x(2+1) on surface

Art.no. 01143510

gewicht/poids/Gewicht/weight: ±81.32kg

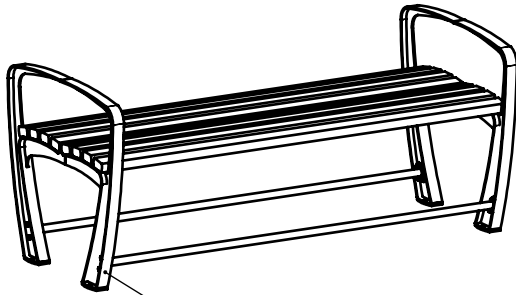
Pos. no.	QTY.	Art.no.				
1	3	30119755	bankstaander op maaiveld	ped de banc sur le sol fini	Bankbein auf Geländeoberfläche	bench leg on surface



gewicht/poids/Gewicht/weight: ±140.76kg

Pos. no.	QTY.	Art.no.				
1	3	30119745	bankstaander onder maaiveld	ped de banc sous le sol fini	Bankbein unter Geländeoberfläche	bench leg below surface
2	2	30119815	L = 1192mm voetensteun 1192mm	support de pieds 1192mm	Fußstütze 1192mm	feet support 1192mm
3	2	30119805	L = 592mm voetensteun 592mm	support de pieds 592mm	Fußstütze 592mm	feet support 592mm
4	8	10392450	68x40 L=1850 bankplank met 3 gaten L=1850mm	planche de banc avec 3 trous L=1850mm	Bohle mit 3 Löchern L=1850	seat board with 3 holes L=1850
5	8	54900100	DIN 933 - M8x30 zeskantbout (RVS)	boulon tête hexagonale (Inox)	Kopfschraube (Edelstahl)	hex bolt (SS)
6	24	54900400	ISO 7089 - M8 - A2 sluitring (RVS)	rondelle (Inox)	Versluisring (Edelstahl)	washer (SS)
7	12		DIN 127B - M8 - A2 veerring (RVS)	rondelle elastique (Inox)	Federring (Edelstahl)	spring lock washer (SS)
8	12	54900300	DIN 934 - M8 - A2 moer (RVS)	écrou (Inox)	Mutter (Edelstahl)	nut (SS)
9	4		DIN 933 - M8x35 - A2 zeskantbout (RVS)	boulon tête hexagonale (Inox)	Kopfschraube (Edelstahl)	hex bolt (SS)
10	24	54912000	ISO 7089 - M6 - A2 sluitring (RVS)	rondelle (Inox)	Versluisring (Edelstahl)	washer (SS)
11	24		torx Ø6,3x38 T30 - A2 Torx-schroef (RVS)	vis de Torx (Inox)	Torx-Schraube (Edelstahl)	Torx-screw (SS)

zonder rugleuning 2x3 onder maaiveld
 sans dossier 2x3 sous le sol fini
 ohne Rückenlehne 2x3 unter Geländeoberfläche
 without backrest 2x3 below surface

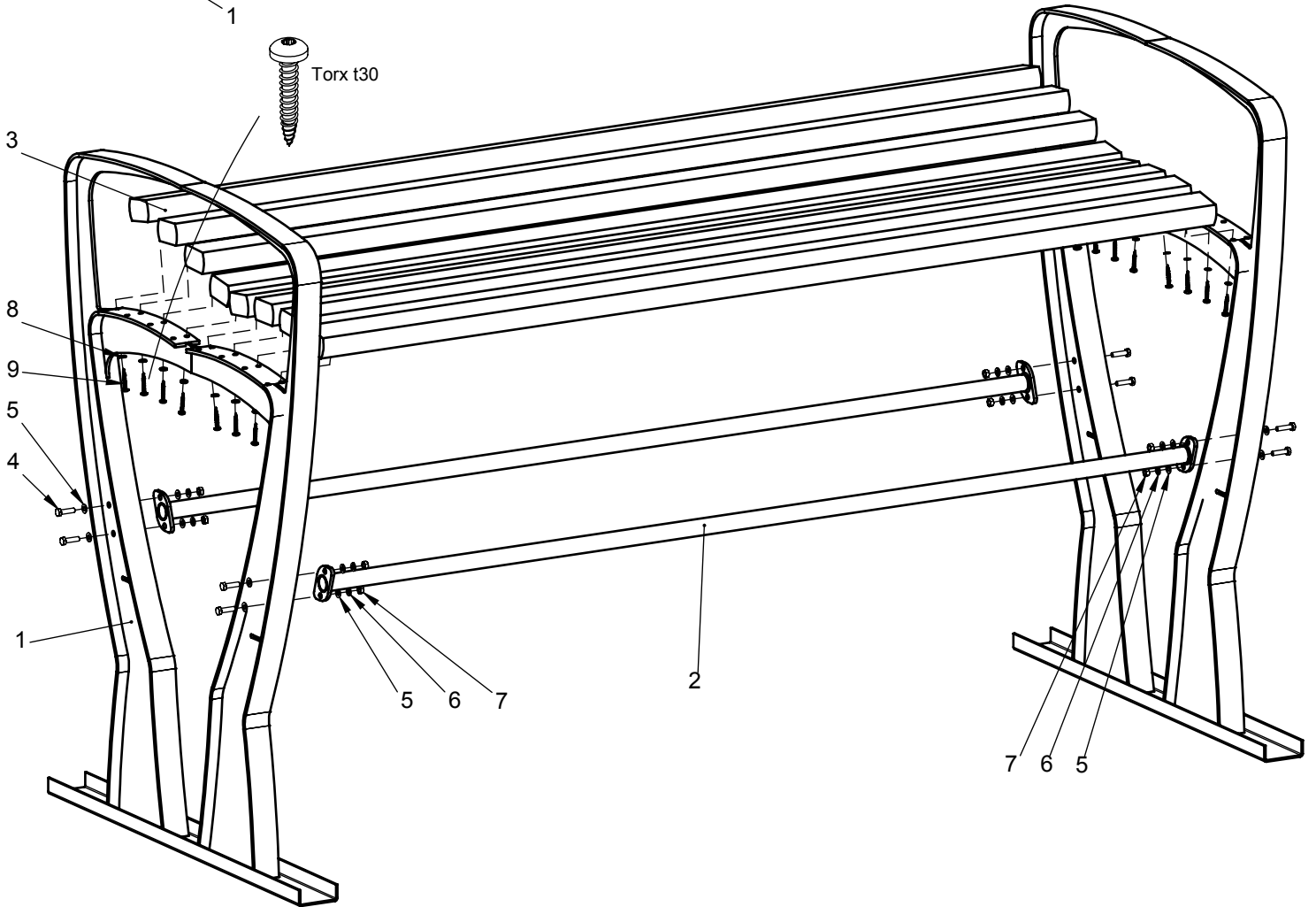


zonder rugleuning 2x3 op maaiveld
 sans dossier 2x3 sur le sol fini
 ohne Rückenlehne 2x3 auf Geländeoberfläche
 without backrest 2x3 on surface

Art.no. 01143410

gewicht/poids/Gewicht/weight: ±71.03kg

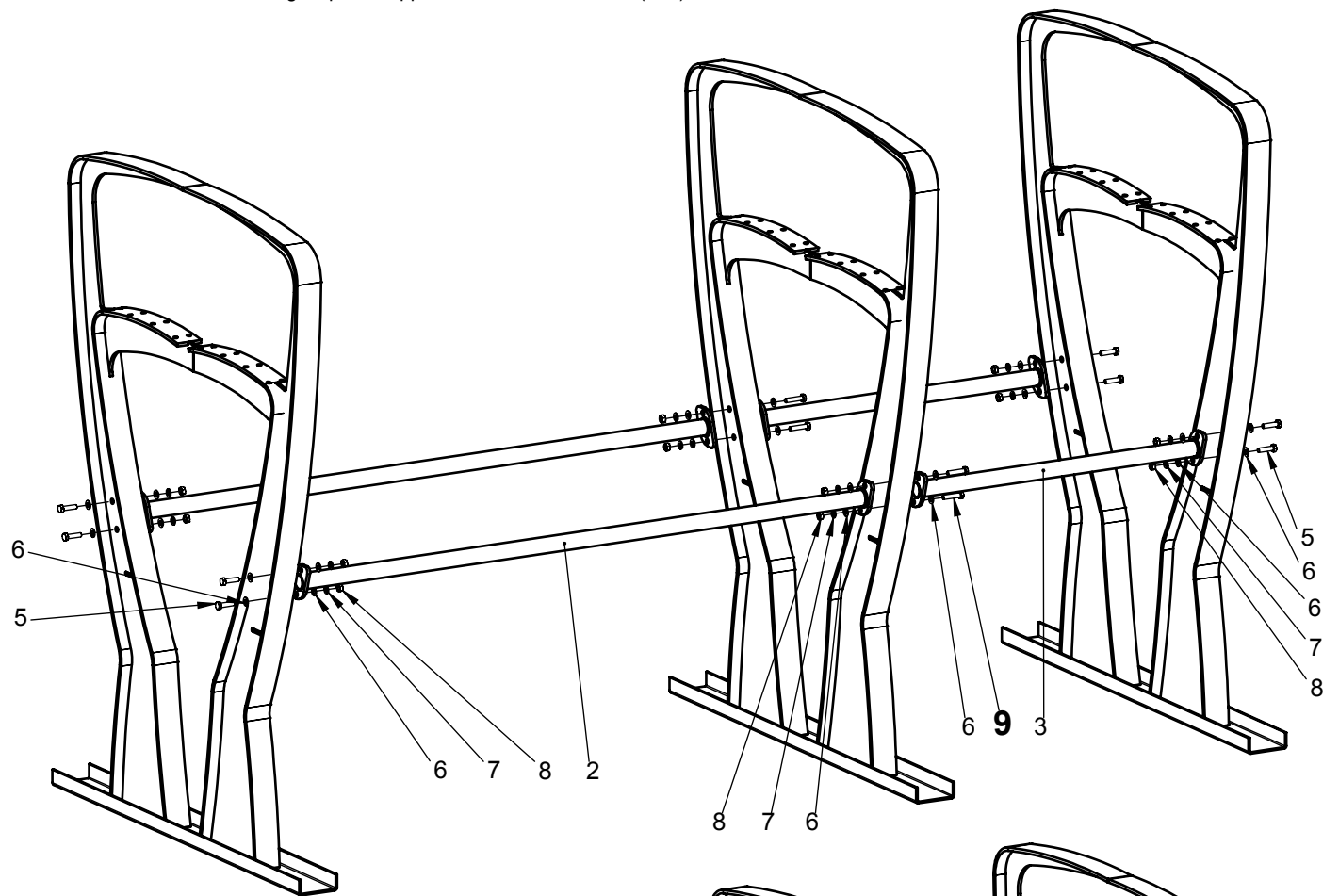
Pos. no.	QTY.	Art.no.				
1	2	30119755	bankstaander op maaiveld	ped de banc sur le sol fini	Bankbein auf Geländeoberfläche	bench leg on surface



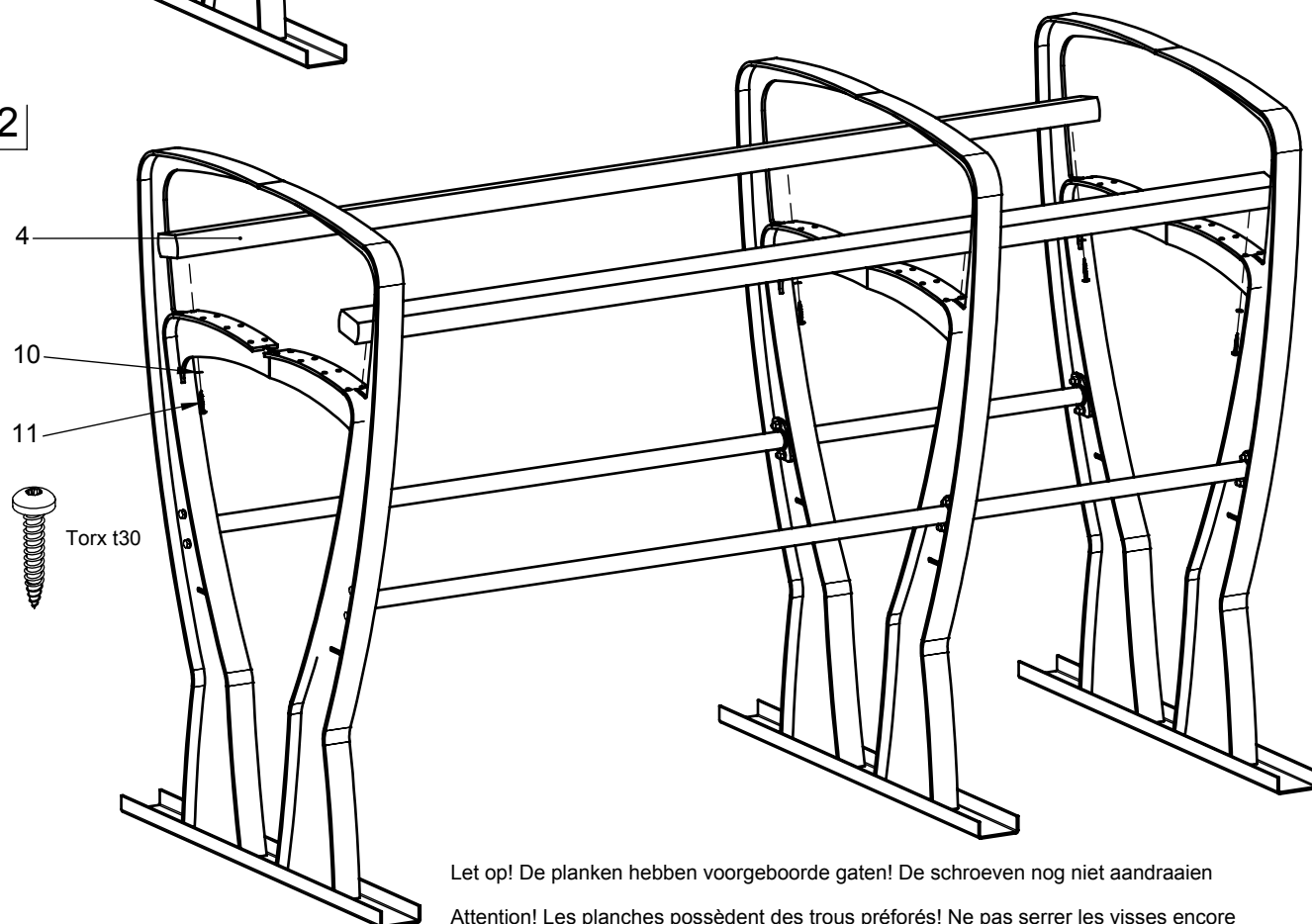
gewicht/poids/Gewicht/weight: ±110.65kg

Pos. no.	QTY.	Art.no.				
1	2	30119745		bankstaander onder maaiveld	ped de banc sous le sol fini	Bankbein unter Geländeoberfläche
						bench leg below surface
2	2	30119825	L = 1792mm	voetensteun 1792mm	support de pieds 1792mm	Fußstütze 1792mm
						feet support 1792mm
3	8	10392420	68x40 L=1850	bankplank L=1850mm	planche de banc L=1850mm	Bohle L=1850mm
						seat board L=1850mm
4	8	54900100	DIN 933 - M8x30	zeskantbout (RVS)	boulon tête hexagonale (Inox)	Kopfschraube (Edelstahl)
						hex bolt (SS)
5	16	54900400	ISO 7089 - M8 - A2	sluitring (RVS)	rondelle (Inox)	Verschlussring (Edelstahl)
						washer (SS)
6	8		DIN 127B - M8 - A2	veerring (RVS)	rondelle elastique (Inox)	Federring (Edelstahl)
						spring lock washer (SS)
7	8	54900300	DIN 934 - M8 - A2	moer (RVS)	écrou (Inox)	Mutter (Edelstahl)
						nut (SS)
8	16	54912000	ISO 7089 - M6 - A2	sluitring (RVS)	rondelle (Inox)	Verschlussring (Edelstahl)
						washer (SS)
9	16		torx Ø6,3x38 T30 - A2	Torx-schroef (RVS)	vis de Torx (Inox)	Torx-Schraube (Edelstahl)
						Torx-screw (SS)

1



2



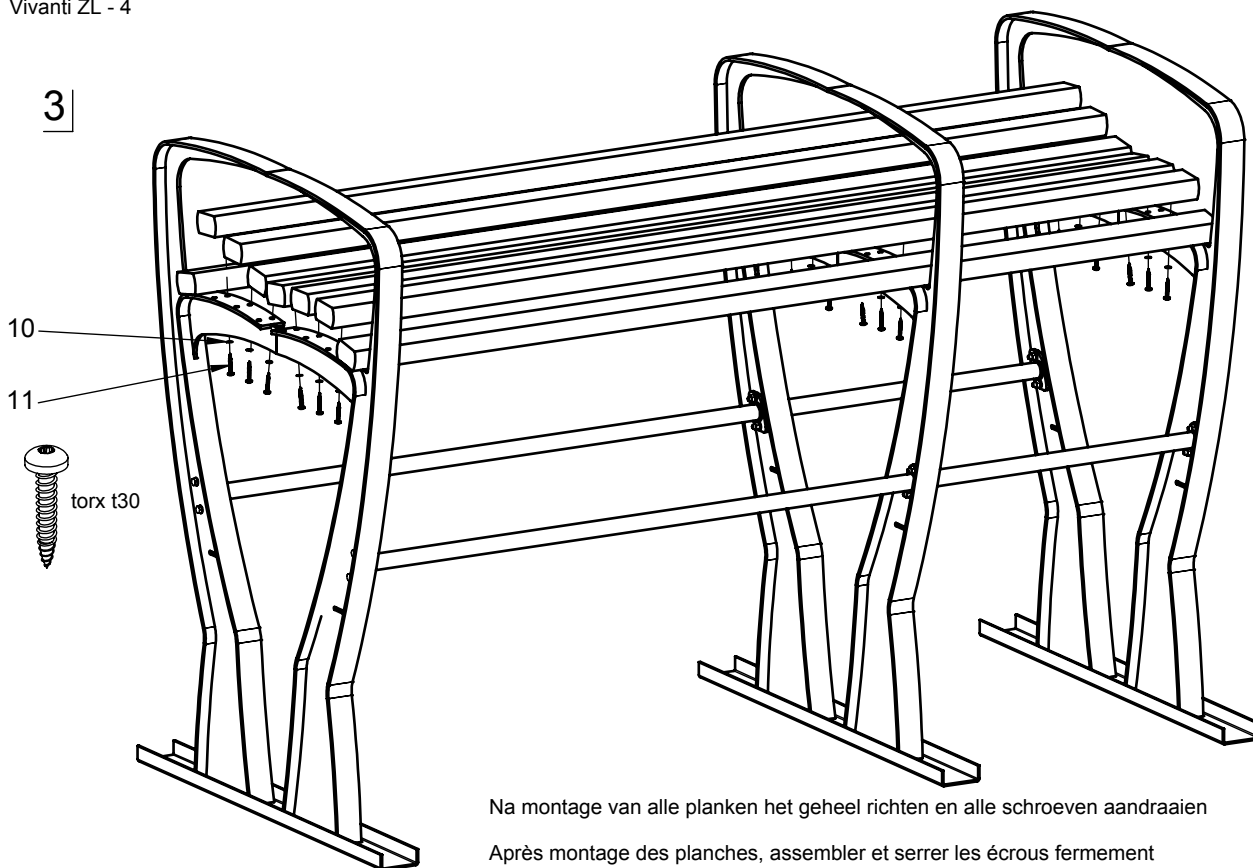
Let op! De planken hebben voorgeboorde gaten! De schroeven nog niet aandraaien

Attention! Les planches possèdent des trous préforés! Ne pas serrer les visses encore

Achtung! Die Bohlen haben vorgebohrte Löcher! Die Schrauben noch nicht fest andrehen

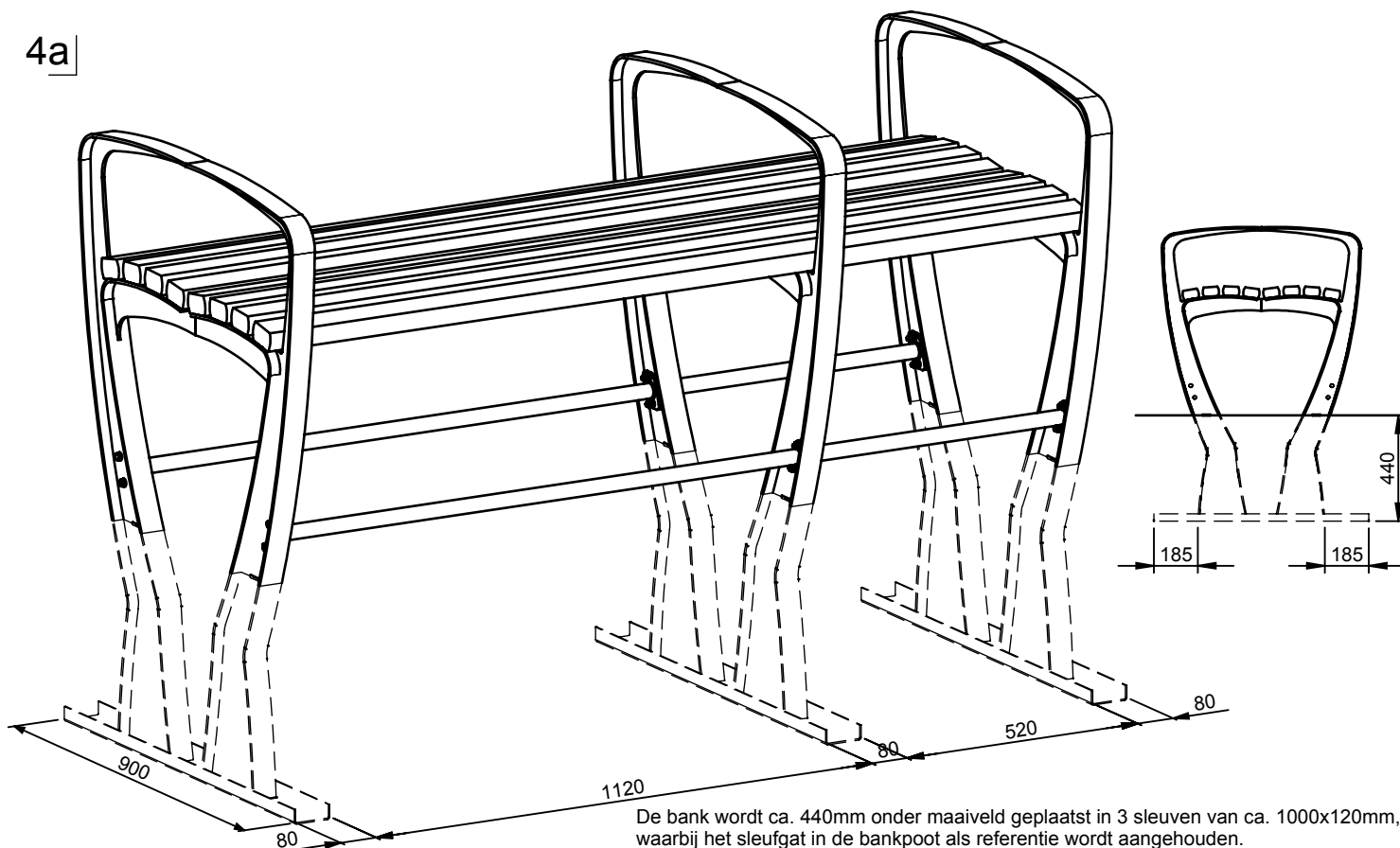
Attention! The boards have predrilled holes! Do not tighten the screws yet

3



Na montage van alle planken het geheel richten en alle schroeven aandraaien
 Après montage des planches, assembler et serrer les écrous fermement
 Nach Montage der Bohlen, die Bank ausrichten und alle Schrauben fest andrehen
 After mounting all the boards, align the whole assembly and tighten all screws

4a



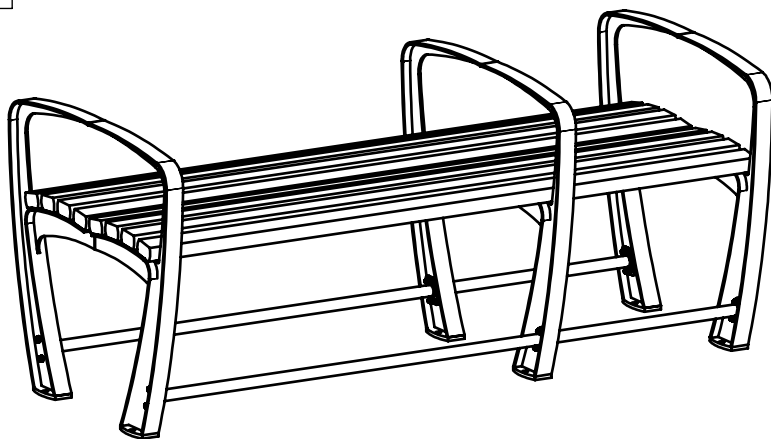
De bank wordt ca. 440mm onder maaiveld geplaatst in 3 sleuven van ca. 1000x120mm, waarbij het sleufgat in de bankpoot als referentie wordt aangehouden.

Le banc sera placé ca. 440mm sous le sol fini dans 3 trous de ca. 1000x120mm, ou la tranchée dans le pied de banc sert de référence.

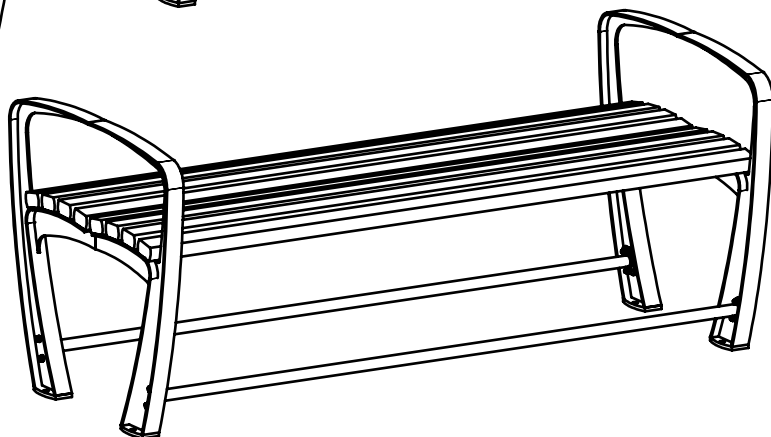
Die Bank wird ungefähr 440mm unter Geländeoberfläche eingegraben in 3 Rinnen von ungefähr 1000x120mm. Die Rinne im Bankbein dient als Vorlage.

The bench is placed approx. 440mm below surface in 3 trenches of approx. 1000x120mm. The trench hole in the bench leg serves as reference.

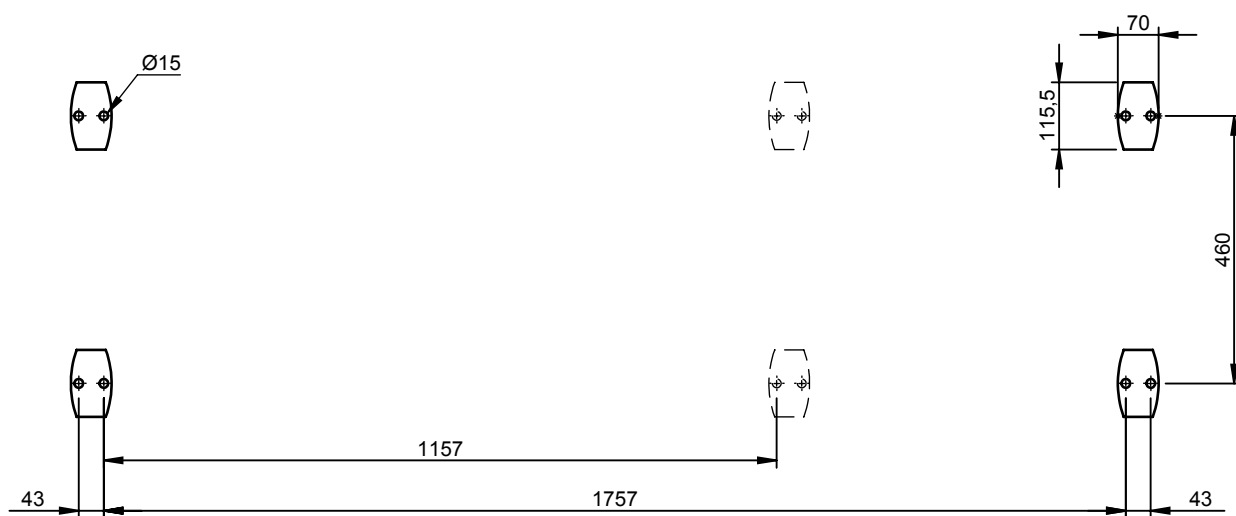
4b | Vivanti



zonder leuning 2x(2+1) op maaiveld
sans dossier 2x(2+1) sur le sol fini
ohne Rückenlehne 2x(2+1) auf Geländeoberfläche
without backrest 2x(2+1) on surface



zonder rugleuning 2x3 op maaiveld
sans dossier 2x3 sur le sol fini
ohne Rückenlehne 2x3 auf Geländeoberfläche
without backrest 2x3 on surface



Bank plaatsen op de bestemde plaats en gatenpatroon aftekenen op ondergrond. Vervolgens gaten boren $\varnothing 18\text{mm}$ van minimaal 150mm diep. Daarna gaten vullen met chemisch anker en draadeinden M12 (lengte minimaal 120mm) in de gaten steken (de einden minimaal 25mm boven gaten uit laten steken). Na uitharden kan de bank geplaatst worden en met ringen en moeren vastgezet worden.

Placer le banc dans l'endroit destiné et marquer le dessin des trous sur le sol fini. Ensuite forer les trous de $\varnothing 18\text{mm}$, en profondeur de 150mm minimum. Injecter l'ancrage chimique et insérer les tiges M12 (120mm minimum de longueur), qui dépassent le sol fini de 25mm minimum. Après durcissement de l'ancrage, placer et fixer le banc avec des rondelles et écrous.

Platzieren Sie die Bank auf den Untergrund und markieren Sie die Löcher laut Vorgabe. Danach Löcher $\varnothing 18\text{mm}$ bohren, mindestens 150mm tief. Dann chemische Anker in die Löcher geben und die Gewindestangen entsprechend platzieren. Die Gewindestangen sollen über Geländeoberfläche mindestens 25mm herausragen. Nach Aushärtung die Bankbeine platzieren und mit Verschlussringen und Muttern fixieren.

Place the bench on the destined location and draw the hole pattern on the ground and drill holes of $\varnothing 18\text{mm}$, minimum depth of 150mm. Then, inject chemical anchor into the holes and insert M12-studs (studs must exceed the surface at least 25mm). After hardening, place the bench and fix it with rings and nuts.