

Montage instructie Easylift+

MI-98090000

Art.no. 06141010, 06141020, 06141030, 06141040

gvlasveld

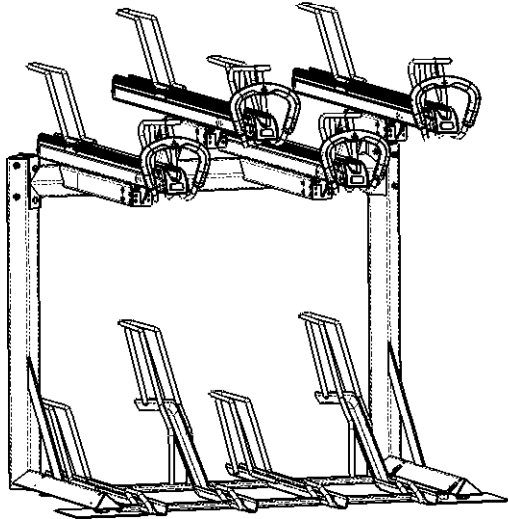
21-7-2011 Rev. 00

www.velopa.com

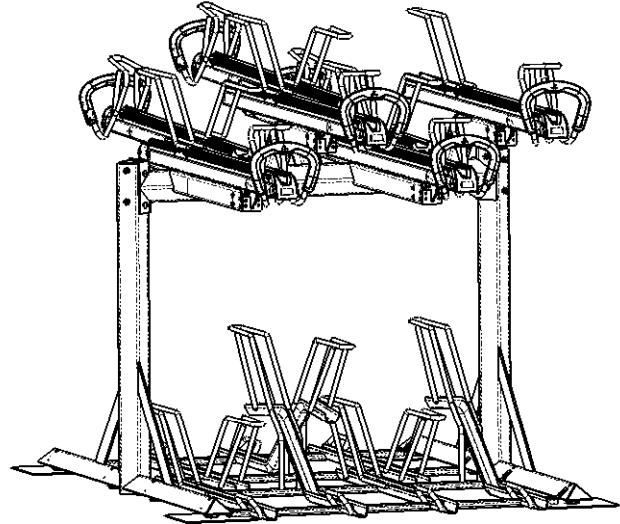
1/17



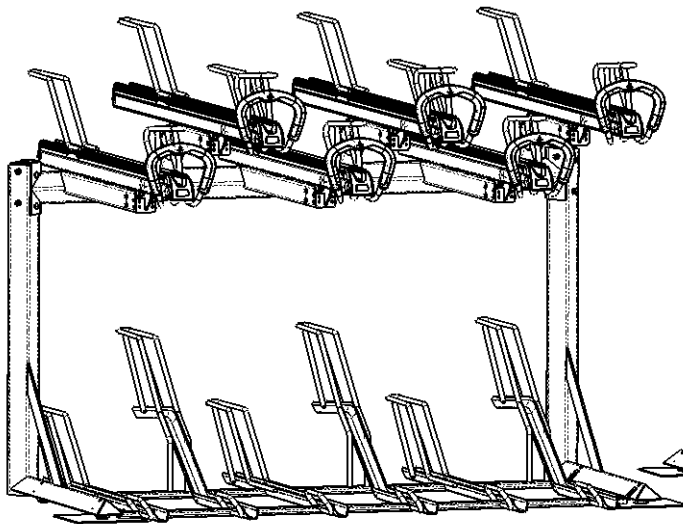
Easylift+
Easylift+
Easylift+
Easylift+



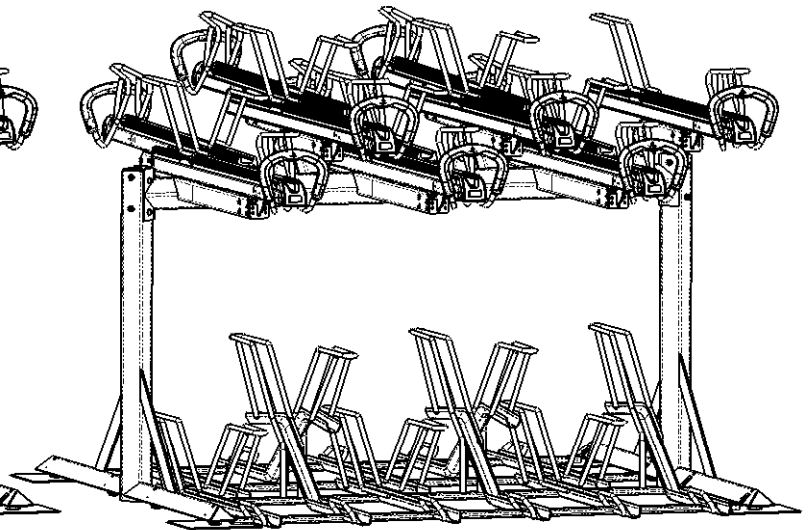
Easylift+ 8 plaatsen enkelzijdig
Easylift+ 8 places unilatérale
Easylift+ 8 Plätze einseitig
Easylift+ 8 places single sided



Easylift+ 14 plaatsen dubbelzijdig
Easylift+ 14 places bilatérale
Easylift+ 14 Plätze doppelseitig
Easylift+ 14 places double sided



Easylift+ 12 plaatsen enkelzijdig
Easylift+ 12 places unilatérale
Easylift+ 12 Plätze einseitig
Easylift+ 12 places single sided



Easylift+ 22 plaatsen dubbelzijdig
Easylift+ 22 places bilatérale
Easylift+ 22 Plätze doppelseitig
Easylift+ 22 places double sided

Montage instructie Easylift+

MI-98090000

Art.no. 06141000

gvlasveld

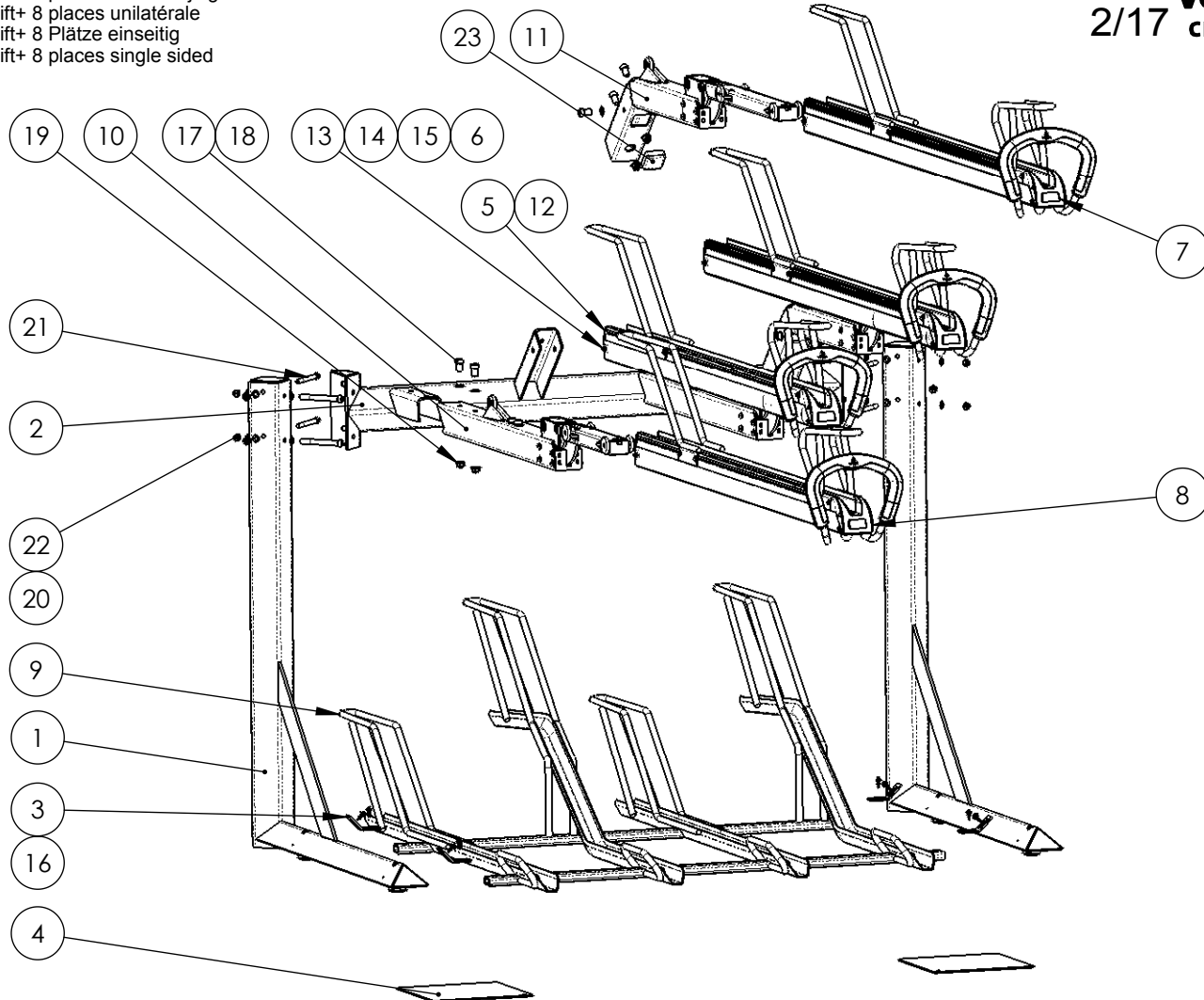
21-7-2011 Rev. 00

www.velopa.com

2/17



Easylift+ 8 plaatsen enkelzijdig
 Easylift+ 8 places unilatérale
 Easylift+ 8 Plätze einseitig
 Easylift+ 8 places single sided



Pos. no.	Qty.	Art.no.				
1	2	30907150		Portaal enkelzijdig samenstelling	Portail composition unilatérale	Portal einseitige Zusammensetzung
2	1	30907100		Ligger 4 plaatsen enkelzijdig	Girder 4 places unilatérale	Bar 4 Plätze einseitig
3	4	30907280		Rek montage beugel	Rack support de montage	Rack Montagebügel
4	2	64001000		Druk verdeel plaat	Plaque de répartition de pression	Druckverteilerplatte
5	4			V-rail afdek plaat achterzijde	V-rail plaque arrière de couverture	V-rail Hedging Rückenplatte
6	8		Ø30x5 mm	V-rail stop ring	V-rail arrêter anneau	V-rail Anschlagring
7	2	30907000		V-rail hoog samenstelling	V-rail composition de haute	V-rail hohe Zusammensetzung
8	2	30907010		V-rail laag samenstelling	V-rail composition de cauche	V-rail ebene Zusammensetzung
9	1	30907200		Rek 4 plaatsen enkelzijdig	Rack 4 places unilatérale	Rack 4 Plätze einseitig
10	2	30907060		Console laag samenstelling	Console composition de cauche	Console ebene Zusammensetzung
11	2	30907050		Console hoog samenstelling	Console composition de haute	Console hohe Zusammensetzung
12	8	30118950	DIN 7981C - Ø4,2x16	Pancilinderplaatschroef	Vis à tôle à tête cylindrique	Linsen-Blechschrabe
13	8	53141070	M6x16 - Type KF	Vlakke schroef met binnenzkant	Vis à tête cilindrique a six pans creux	Flachkopfschraube mit innensechskant
14	8		DIN 127B - M6 - A2	Veerring	Rondelle elastique	Federring
15	8	54320000	DIN 985 - M6	Borgmoer	Écrou bloquant	Sicherungsmutter
16	8	54800001	Ø6,3x25	Fabco met ring	Fabco avec rondelle	Fabco mit Ring
17	12		DIN 912 M12x25	Binnenzkant cilinderkopschroef	Vis à tête cilindrique à six pans creux	Rundkopf mit Innensechskant
18	12	54150000	ISO 7089 - M12	Sluitring	Rondelle	Verschlussring
19	12	54251500	DIN 6926 - M12	Flensborgmoer	Écrou bloquant à embase	Sicherungsmutter mit Flansch
20	16	54140000	DIN 125 - M10	Sluitring	Rondelle	Verschlussring
21	8	54990010	DIN 912 - M10x120	Binnenzkant cilinderkopschroef	Vis à tête cilindrique à six pans creux	Rundkopf mit Innensechskant
22	8	54340000	DIN 985 - M10	Borgmoer	Écrou bloquant	Sicherungsmutter
23	2		55x55mm (Purchase Item)	Lamellenstop	Bouchon à lamelles	Lamellenstopfen
						Portal single sided assembly
						Girder 4 places single sided
						Bicycle rack fixation plate
						Pressure distribution plate
						V-rail cover plate rear
						V-rail stop ring
						V-rail high assembly
						V-rail low assembly
						Bicycle rack 4 places single sided
						Console low assembly
						Console high assembly
						Pan head screw
						Hexagon socket flat head cap screw
						Spring lock washer
						Torque nut
						Fabco with ring
						Socket head cap screw
						Washer
						Flange torque nut
						Washer
						Socket head cap screw
						Torque nut
						Covering Cap

Montage instructie Easylift+

MI-98090000

Art.no. 06141030

gvlasveld

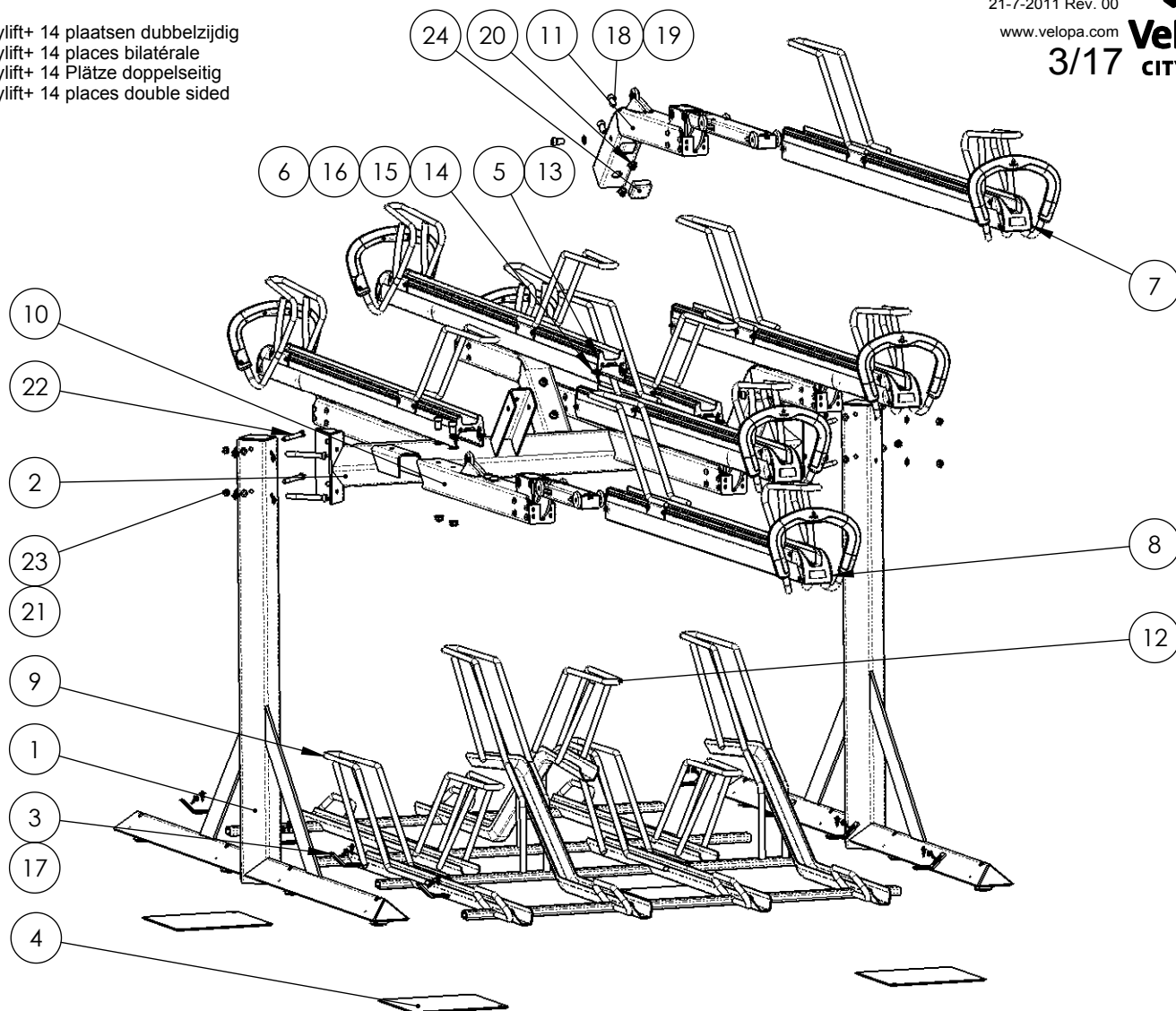
21-7-2011 Rev. 00

www.velopa.com

3/17



Easylift+ 14 plaatsen dubbelzijdig
 Easylift+ 14 places bilatérale
 Easylift+ 14 Plätze doppelseitig
 Easylift+ 14 places double sided



Pos. no.	Qty.	Art.no.				
1	2	30907160		Portaal dubbelzijdig samenstelling	Portail composition bilatérale	Portal doppelseitige Zusammensetzung
2	1	30907120		Ligger 7 plaatsen dubbelzijdig	Girder 7 places bilatérale	Bar 7 Plätze doppelseitig
3	8	30907280		Rek montage beugel	Rack support de montage	Rack Montagebügel
4	4	64001000		Druk verdeel plaat	Plaque de répartition de pression	Druckverteilerplatte
5	7			V-rail afdek plaat achterzijde	V-rail plaque arrière de couverture	V-rail Hedging Rückenplatte
6	14	Ø30x5 mm		V-rail stop ring	V-rail arrêter anneau	V-rail Anschlagring
7	3	30907000		V-rail hoog samenstelling	V-rail composition de haute	V-rail hohe Zusammensetzung
8	4	30907010		V-rail laag samenstelling	V-rail composition de cauche	V-rail ebenen Zusammensetzung
9	1	30907200		Rek 4 plaatsen enkelzijdig	Rack 4 places unilatérale	Rack 4 Plätze einseitig
10	4	30907060		Console laag samenstelling	Console composition de cauche	Console ebenen Zusammensetzung
11	3	30907050		Console hoog samenstelling	Console composition de haute	Console hohe Zusammensetzung
12	1	30907220		Rek 3 plaatsen dubbelzijdig	Rack 3 places bilatérale	Rack 3 Plätze doppelseitig
13	14	30118950	DIN 7981C - Ø4,2x16	Pancilinderplaatschroef	Vis à tête à fête cylindrique	Linsen-Blechschrabe
14	14	53141070	M6x16 - Type KF	Vlakke schroef met binnenzkant	Vis à tête cilindrue a six pans creux	Flachkopfschraube mit innensechskant
15	14		DIN 127B - M6 - A2	Veerring	Rondelle elastique	Federling
16	14	54320000	DIN 985 - M6	Borgmoer	Écrou bloquant	Sicherungsmutter
17	16	54800001	Ø6,3x25	Fabco met ring	Fabco avec rondelle	Fabco mit Ring
18	20		DIN 912 M12x25	Binnenzkant cilinderkopschroef	Vis à tête cilindrue à six pans creux	Rundkopf mit Innensechskant
19	20	54150000	ISO 7089 - M12	Sluitring	Rondelle	Verschlussring
20	20	54251500	DIN 6926 - M12	Flensborgmoer	Écrou bloquant à embase	Sicherungsmutter mit Flansch
21	16	54140000	DIN 125 - M10	Sluitring	Rondelle	Verschlussring
22	8	54990010	DIN 912 - M10x120	Binnenzkant cilinderkopschroef	Vis à tête cilindrue à six pans creux	Rundkopf mit Innensechskant
23	8	54340000	DIN 985 - M10	Borgmoer	Écrou bloquant	Sicherungsmutter
24	3		55x55mm (Purchase Item)	Lamellenstop	Bouchon à lamelles	Lamellenstopfen
						Covering Cap

Montage instructie Easylift+

MI-98090000

Art.no. 06141010

gvlasveld

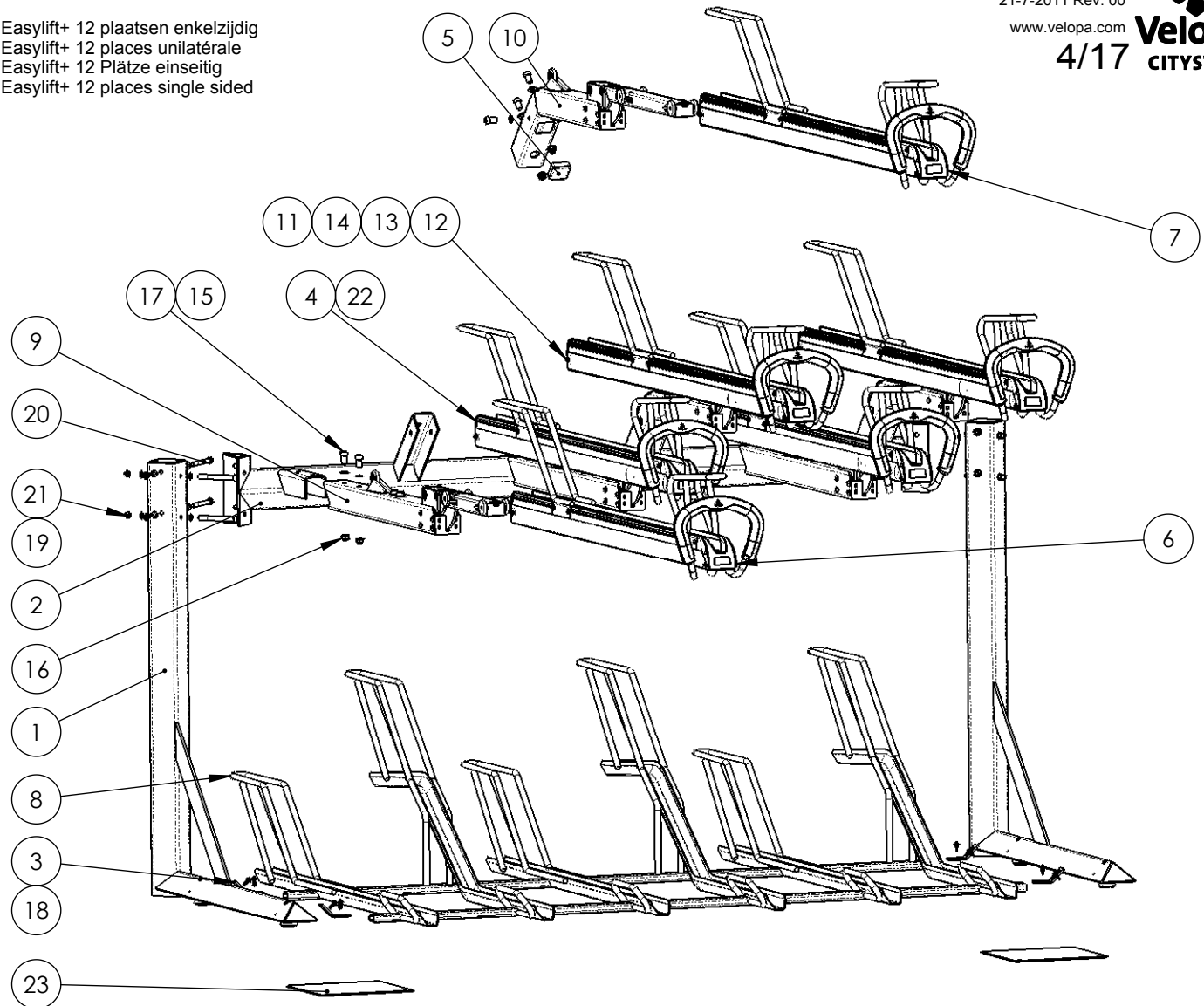
21-7-2011 Rev. 00

www.velopa.com

4/17



Easylift+ 12 plaatsen enkelzijdig
 Easylift+ 12 places unilatérale
 Easylift+ 12 Plätze einseitig
 Easylift+ 12 places single sided



Pos. no.	Qty.	Art.no.				
1	2	30907150		Portaal enkelzijdig samenstelling	Portail composition unilatérale	Portal einseitige Zusammensetzung
2	1	30907110		Ligger 6 plaatsen enkelzijdig	Girder 6 places unilatérale	Bar 6 Plätze einseitig
3	4	30907280		Rek montage beugel	Rack support de montage	Rack Montagebügel
4	6			V-rail afdek plaat achterzijde	V-rail plaque arrière de couverture	V-rail Hedging Rückenplatte
5	3		55x55mm (Purchase Item)	Lamellenstop	Bouchon à lamelles	Lamellenstopfen
6	3	30907010		V-rail laag samenstelling	V-rail composition de cauche	V-rail ebenen Zusammensetzung
7	3	30907000		V-rail hoog samenstelling	V-rail composition de haute	V-rail hohe Zusammensetzung
8	1	30907210		Rek 6 plaatsen enkelzijdig	Rack 4 places unilatérale	Rack 4 Plätze einseitig
9	3	30907060		Console laag samenstelling	Console composition de cauche	Console ebenen Zusammensetzung
10	3	30907050		Console hoog samenstelling	Console composition de haute	Console hohe Zusammensetzung
11	12		Ø30x5 mm	V-rail stop ring	V-rail arrêter anneau	V-rail Anschlagring
12	12	53141070	M6x16 - Type KF	Vlakke schroef met binnenzkant	Vis à tête cylindrique à six pans creux	Flachkopfschraube mit innensechskant
13	12		DIN 127B - M6 - A2	Veerring	Rondelle elastique	Federring
14	12	54320000	DIN 985 - M6	Borgmoer	Écrou bloquant	Sicherungsmutter
15	18	54150000	ISO 7089 - M12	Sluistring	Rondelle	Verschlüßring
16	18	54251500	DIN 6926 - M12	Flensborgmoer	Écrou bloquant à embase	Sicherungsmutter mit Flansch
17	18		DIN 912 M12x25	Binnenzkant cilinderkopschroef	Vis à tête cylindrique à six pans creux	Rundkopf mit Innensechskant
18	8	54800001	Ø6,3x25	Fabco met ring	Fabco avec rondelle	Fabco mit Ring
19	16	54140000	DIN 125 - M10	Sluistring	Rondelle	Verschlüßring
20	8	54990010	DIN 912 - M10x120	Binnenzkant cilinderkopschroef	Vis à tête cylindrique à six pans creux	Rundkopf mit Innensechskant
21	8	54340000	DIN 985 - M10	Borgmoer	Écrou bloquant	Sicherungsmutter
22	12	30118950	DIN 7981C - Ø4,2x16	Pancilinderplaatschroef	Vis à tête cylindrique	Linsen-Blechschrabe
23	2	64001000		Druk verdeel plaat	Plaque de répartition de pression	Druckverteilerplatte

Montage instructie Easylift+

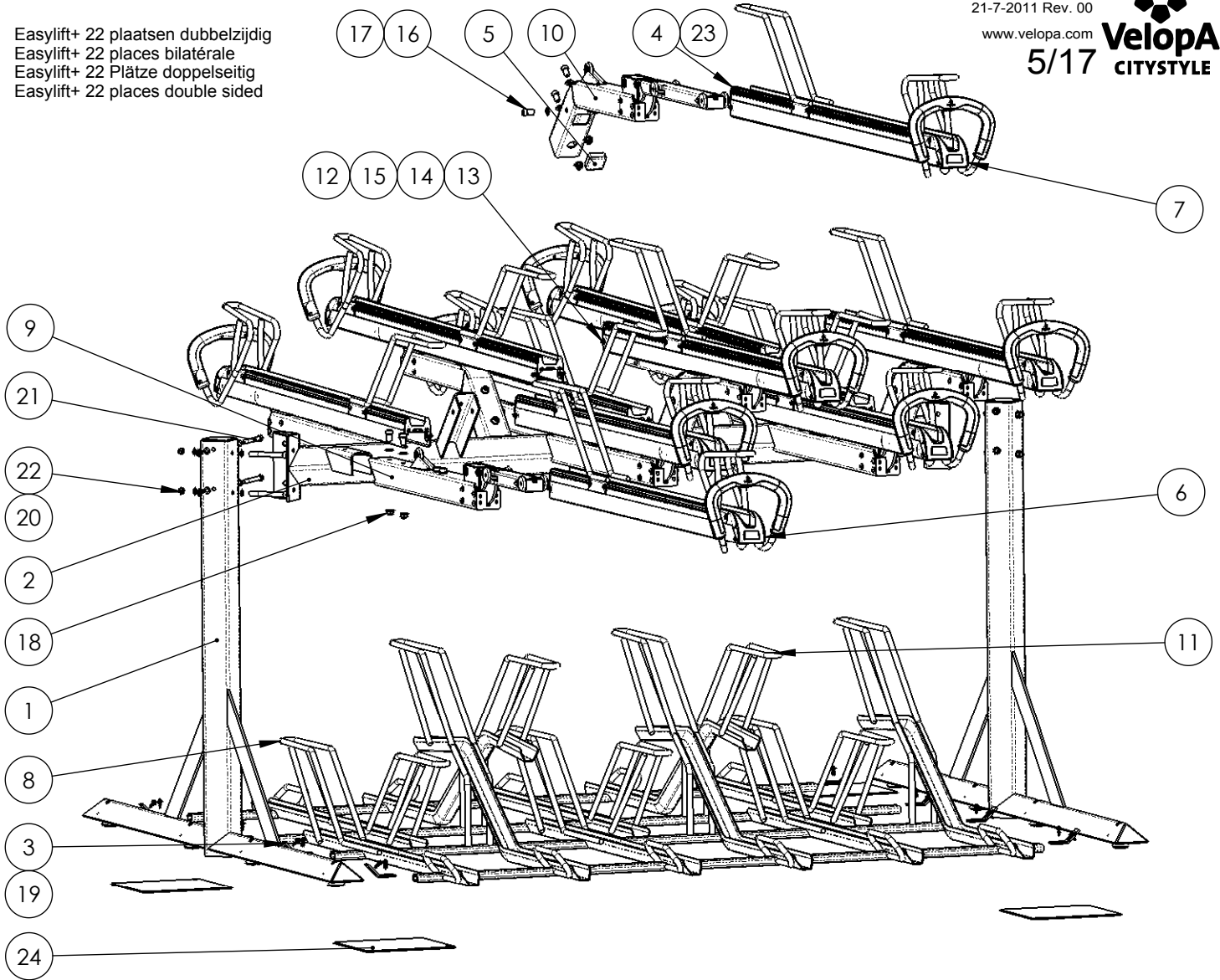
MI-98090000

Art.no. 06141020

gvlasveld
21-7-2011 Rev. 00
www.velopa.com



Easylift+ 22 plaatsen dubbelzijdig
Easylift+ 22 places bilatérale
Easylift+ 22 Plätze doppelseitig
Easylift+ 22 places double sided



Pos. no.	Qty.	Art.no.				
1	2	30907160		Portaal dubbelzijdig samenstelling	Portail composition bilatérale	Portal doppelseitige Zusammensetzung
2	1	30907130		Ligger 11 plaatsen dubbelzijdig	Girder 11 places bilatérale	Bar 11 Plätze doppelseitig
3	8	30907280		Rek montage beugel	Rack support de montage	Rack Montagebügel
4	11			V-rail afdek plaat achterzijde	V-rail plaque arrière de couverture	V-rail Hedging Rückenplatte
5	5		55x55mm (Purchase Item)	Lamellenstop	Bouchon à lamelles	Lamellenstopfen
6	6	30907010		V-rail laag samenstelling	V-rail composition de cauche	V-rail ebenen Zusammensetzung
7	5	30907000		V-rail hoog samenstelling	V-rail composition de haute	V-rail hohe Zusammensetzung
8	1	30907210		Rek 6 plaatsen enkelzijdig	Rack 4 places unilatérale	Rack 4 Plätze einseitig
9	6	30907060		Console laag samenstelling	Console composition de cauche	Console ebenen Zusammensetzung
10	5	30907050		Console hoog samenstelling	Console composition de haute	Console hohe Zusammensetzung
11	1	30907230		Rek 5 plaatsen dubbelzijdig	Rack 5 places bilatérale	Rack 5 Plätze doppelseitig
12	22		Ø30x5 mm	V-rail stop ring	V-rail arrêter anneau	V-rail Anschlagring
13	22	53141070	M6x16 - Type KF	Vlakke schroef met binnenzeskant	Vis à tête cylindrique à six pans creux	Flachkopfschraube mit innensechskant
14	22		DIN 127B - M6 - A2	Veerring		Rondelle elastique
15	22	54320000	DIN 985 - M6	Borgmoer	Écrou bloquant	Sicherungsmutter
16	32		DIN 912 M12x25	Binnenzeskant cilinderkopschroef	Vis à tête cylindrique à six pans creux	Rundkopf mit Innensechskant
17	32	54150000	ISO 7089 - M12	Sluitring		Rondelle
18	32	54251500	DIN 6926 - M12	Flensborgmoer	Écrou bloquant à embase	Sicherungsmutter mit Flansch
19	16	54800001	Ø6,3x25	Fabco met ring	Fabco avec rondelle	Fabco mit Ring
20	16	54140000	DIN 125 - M10	Sluitring		Rondelle
21	8	54990010	DIN 912 - M10x120	Binnenzeskant cilinderkopschroef	Vis à tête cylindrique à six pans creux	Rundkopf mit Innensechskant
22	8	54340000	DIN 985 - M10	Borgmoer	Écrou bloquant	Sicherungsmutter
23	22	30118950	DIN 7981C - Ø4,2x16	Pancylinderplaatschroef	Vis à tête cylindrique	Linsen-Blechschräube
24	4	64001000		Druk verdeel plaat	Plaque de répartition de pression	Druckverteilerplatte

Montage instructie Easylift+

MI-98090000

Art.no. 06141030

gvlasveld

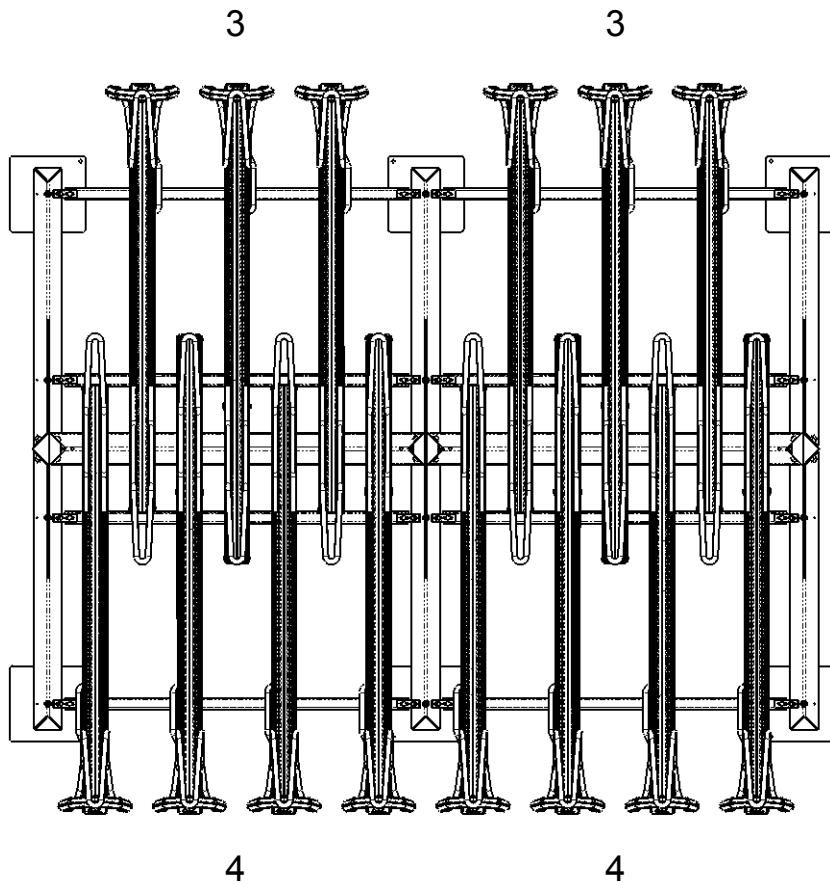
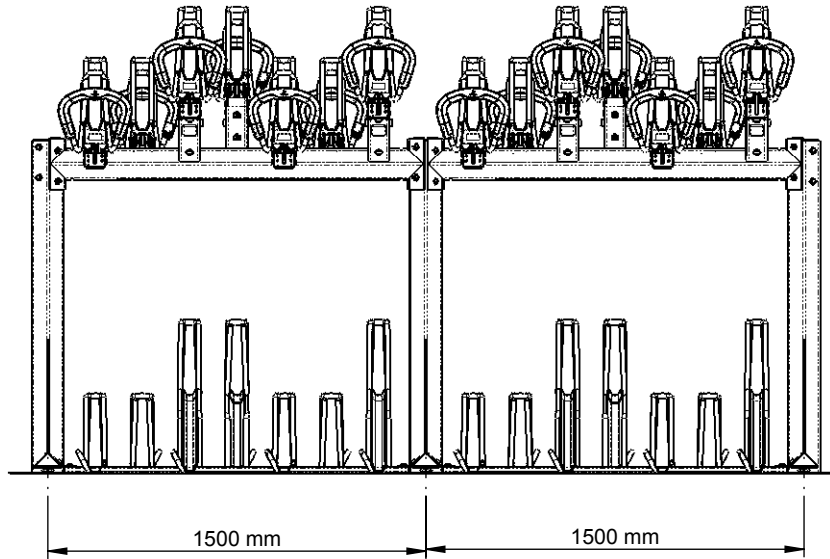
23-8-2011 Rev. 00

www.velopa.com



Easylift+ 14 plaatsen dubbelzijdig
Easylift+ 14 places bilatérale
Easylift+ 14 Plätze doppelseitig
Easylift+ 14 places double sided

6/17



Montage instructie Easylift+

MI-98090000

Art.no. 06141020

gvlasveld

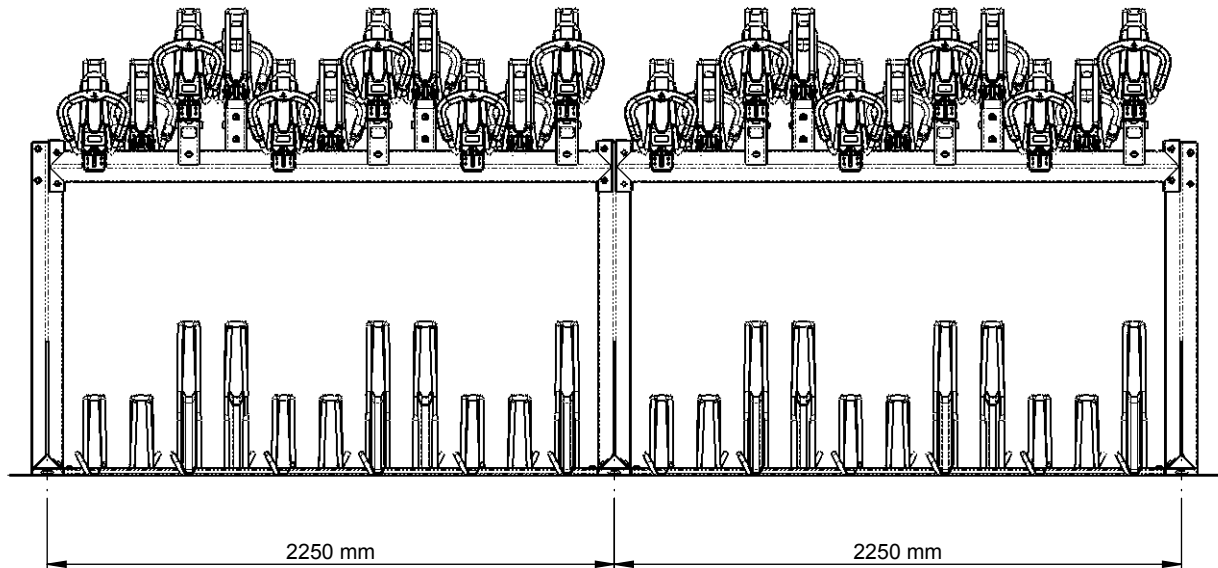
23-8-2011 Rev. 00

www.velopa.com



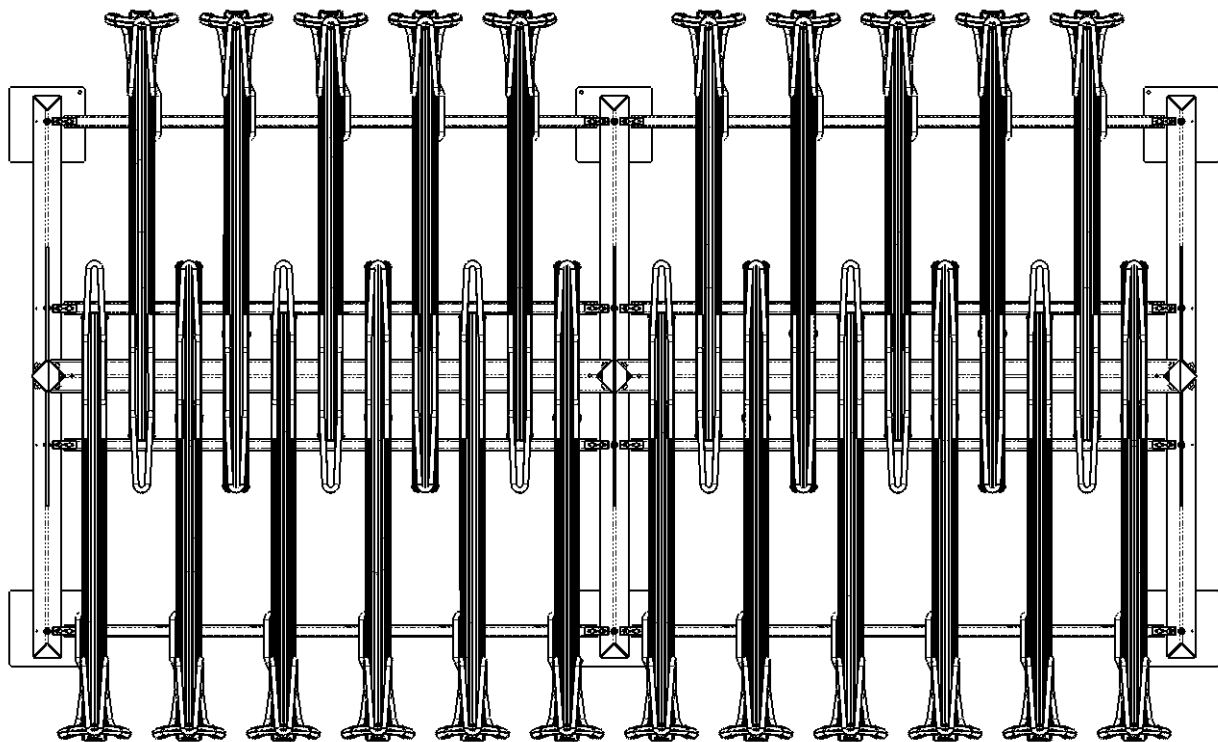
Easylift+ 22 plaatsen dubbelzijdig
 Easylift+ 22 places bilatéral
 Easylift+ 22 Plätze doppelseitig
 Easylift+ 22 places double sided

7/17



5

5



6

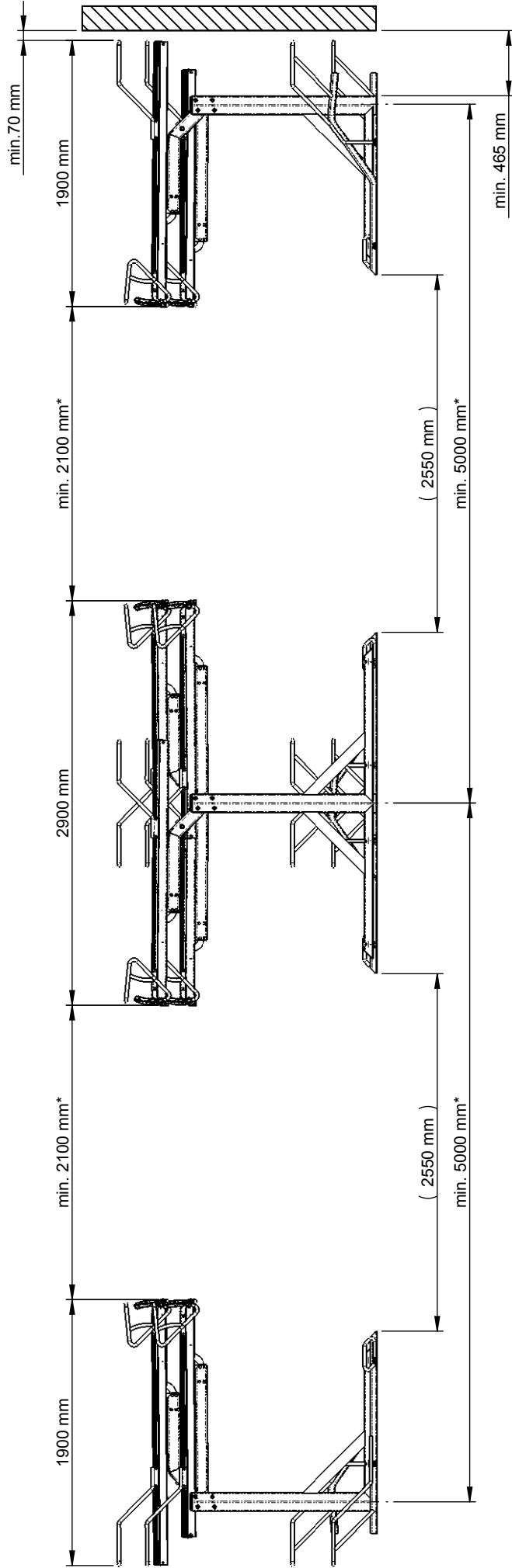
6

Montage instructie Easylift+

Art.no.

MI-98090000

- Easylift+ gangpad posities
- Easylift+ positions allée
- Easylift+ Gang Positionen
- Easylift+ aisle positions



*Bewaakte stalling Bewachter Parkplatz Parking surveillance Guarded parking	*Onbewaakte stalling Unbewachten Parkplatz Parking non surveillance Unguarded parking
2100 mm & 5000 mm	2600 mm & 5500 mm

Montage instructie Easylift+

MI-98090000

Art.no. 06141000

Easylift+ 8 plaatsen enkelzijdig
 Easylift+ 8 places unilatéral
 Easylift+ 8 Plätze einseitig
 Easylift+ 8 places single sided

gvlasveld
 21-7-2011 Rev. 00

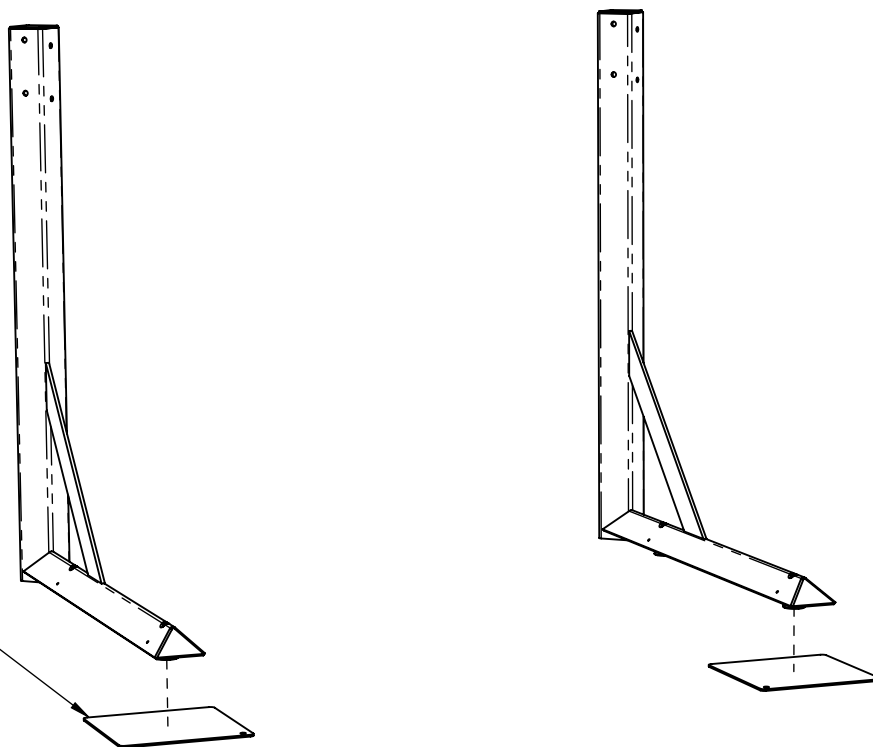
www.velopa.com

9/17



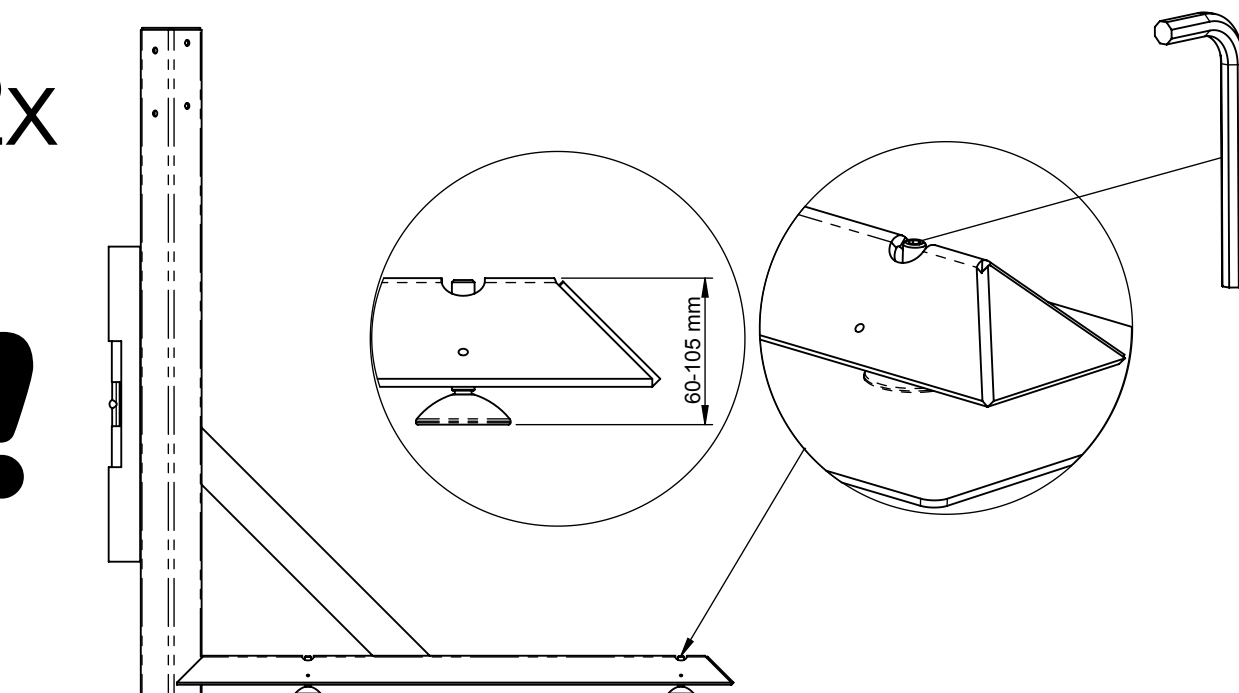
1

Optioneel
 En option
 Fakultativ
 Optional



2

2x



Montage instructie Easylift+

MI-98090000

Art.no. 06141000

gvlasveld

21-7-2011 Rev. 00

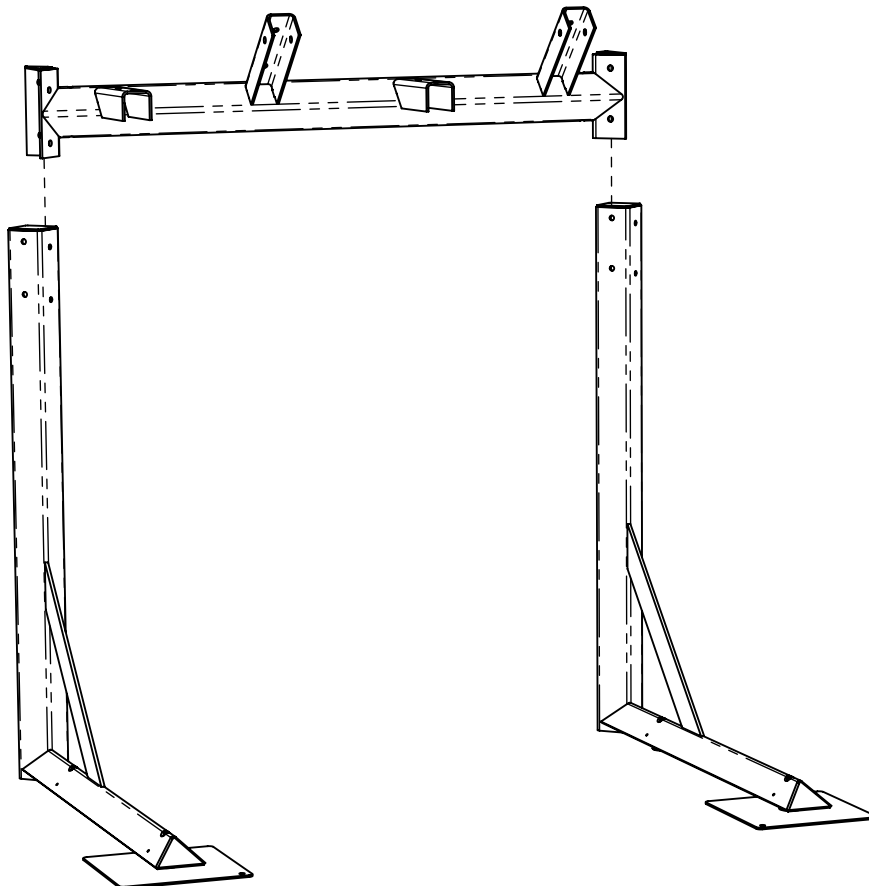
www.velopa.com



10/17

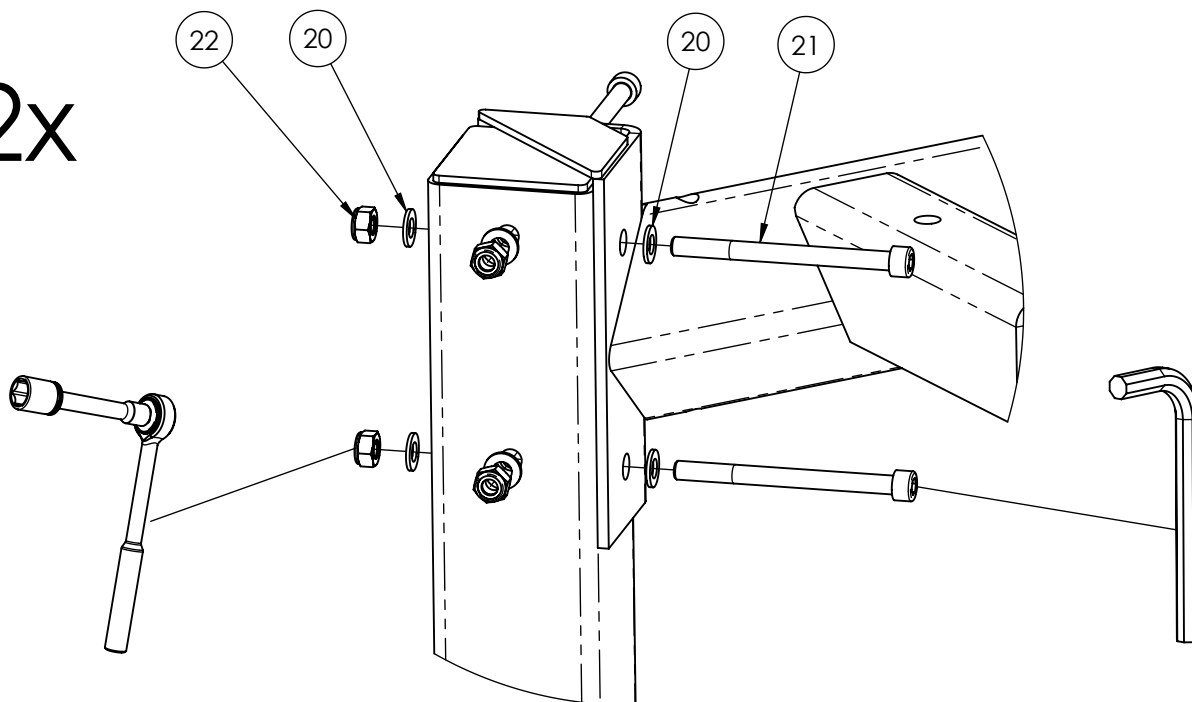
Easylift+ 8 plaatsen enkelzijdig
 Easylift+ 8 places unilatéral
 Easylift+ 8 Plätze einseitig
 Easylift+ 8 places single sided

3



4

2x



Montage instructie Easylift+

MI-98090000

Art.no. 06141000

gvasveld
21-7-2011 Rev. 00

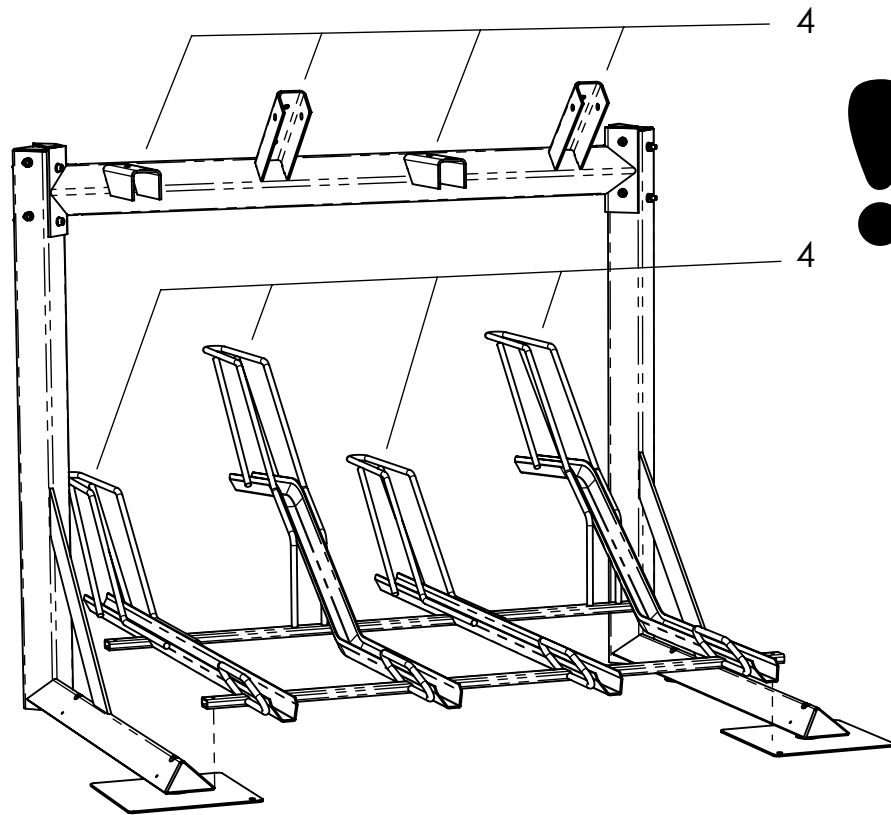
www.velopa.com

11/17

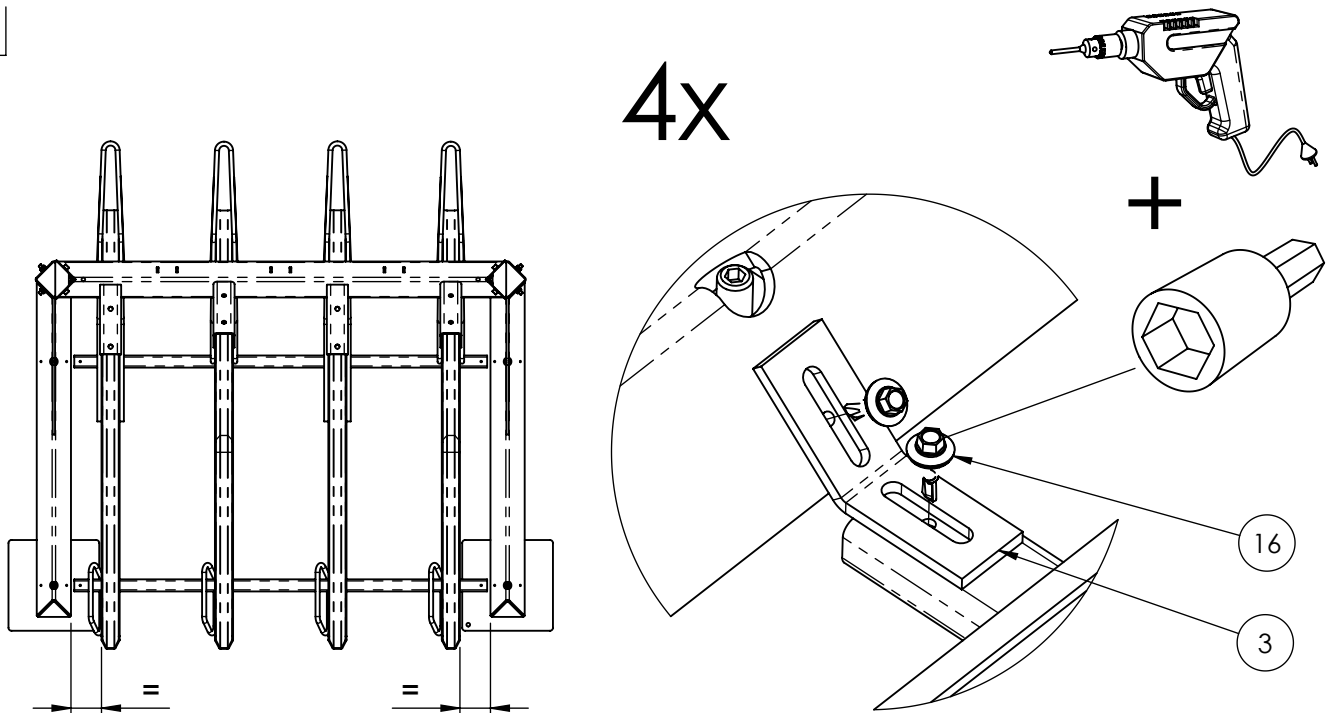


Easylift+ 8 plaatsen enkelzijdig
Easylift+ 8 places unilatéral
Easylift+ 8 Plätze einseitig
Easylift+ 8 places single sided

5



6



Montage instructie Easylift+

MI-98090000

Art.no. 06141000

gvlasveld

21-7-2011 Rev. 00

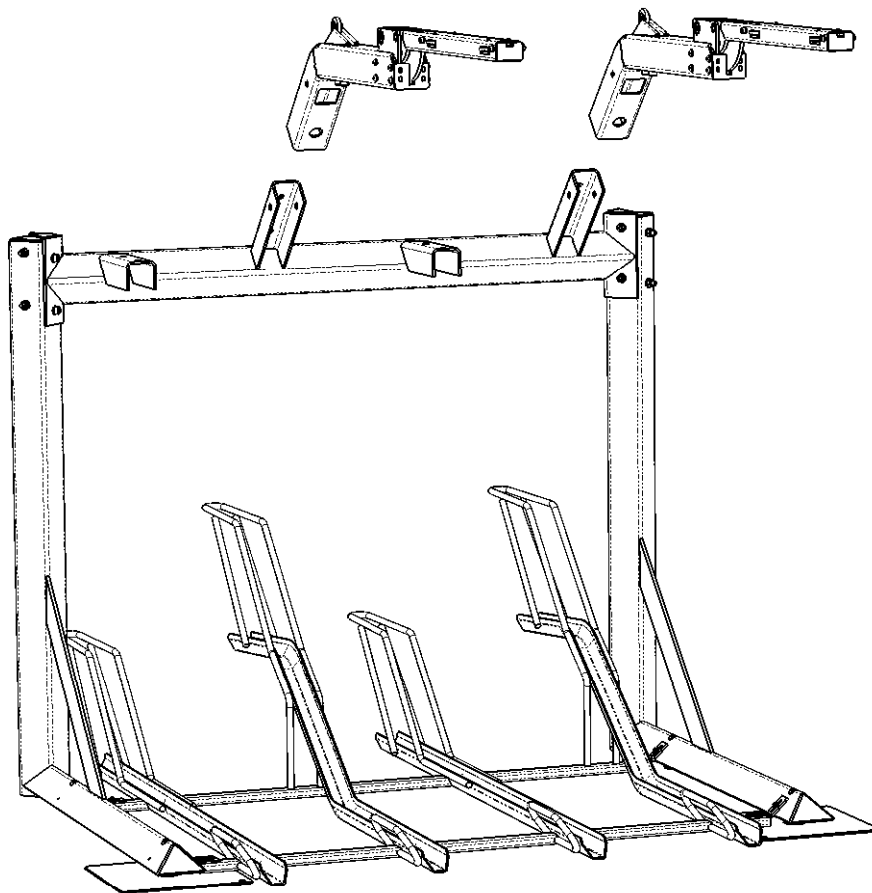
www.velopa.com



Easylift+ 8 plaatsen enkelzijdig
 Easylift+ 8 places unilatéral
 Easylift+ 8 Plätze einseitig
 Easylift+ 8 places single sided

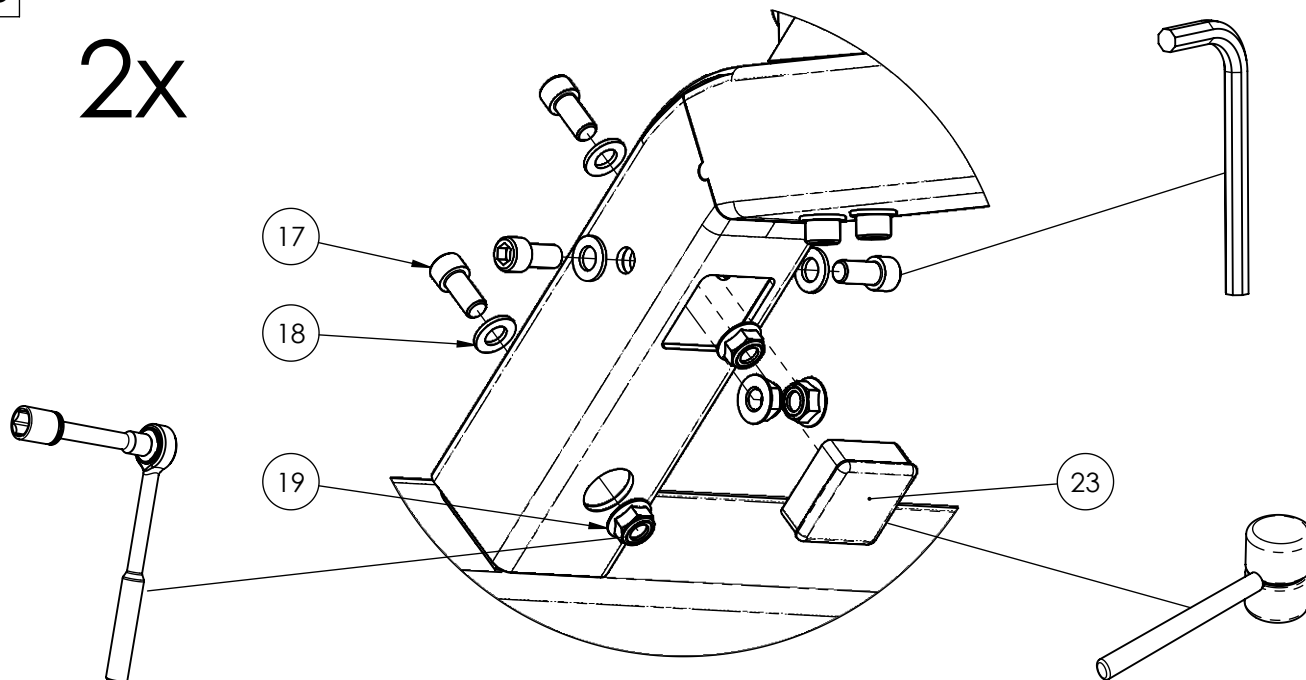
12/17

7

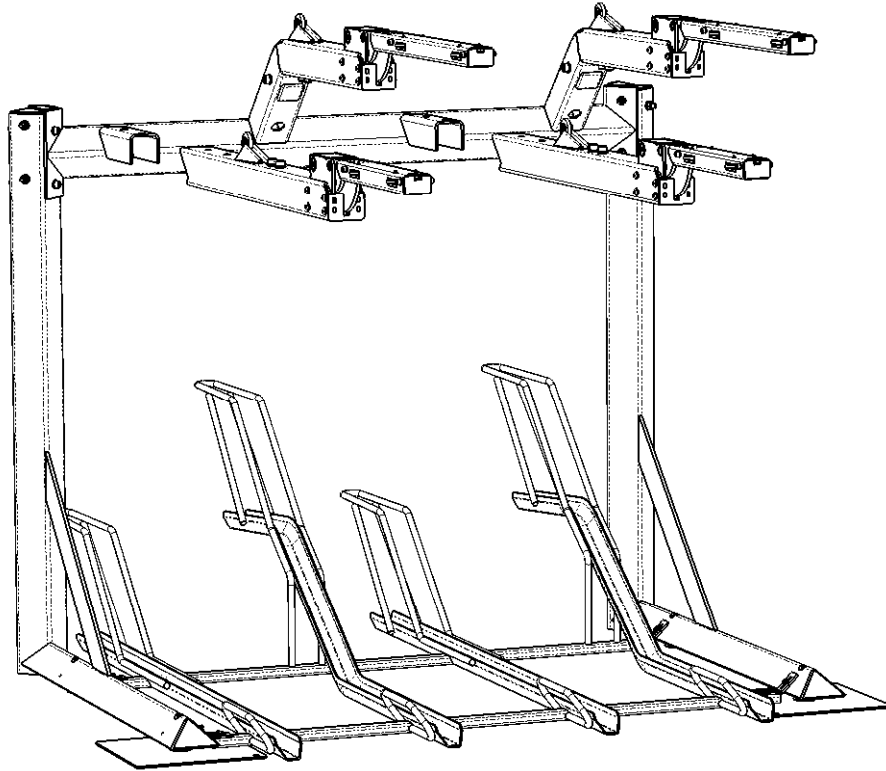


8

2x

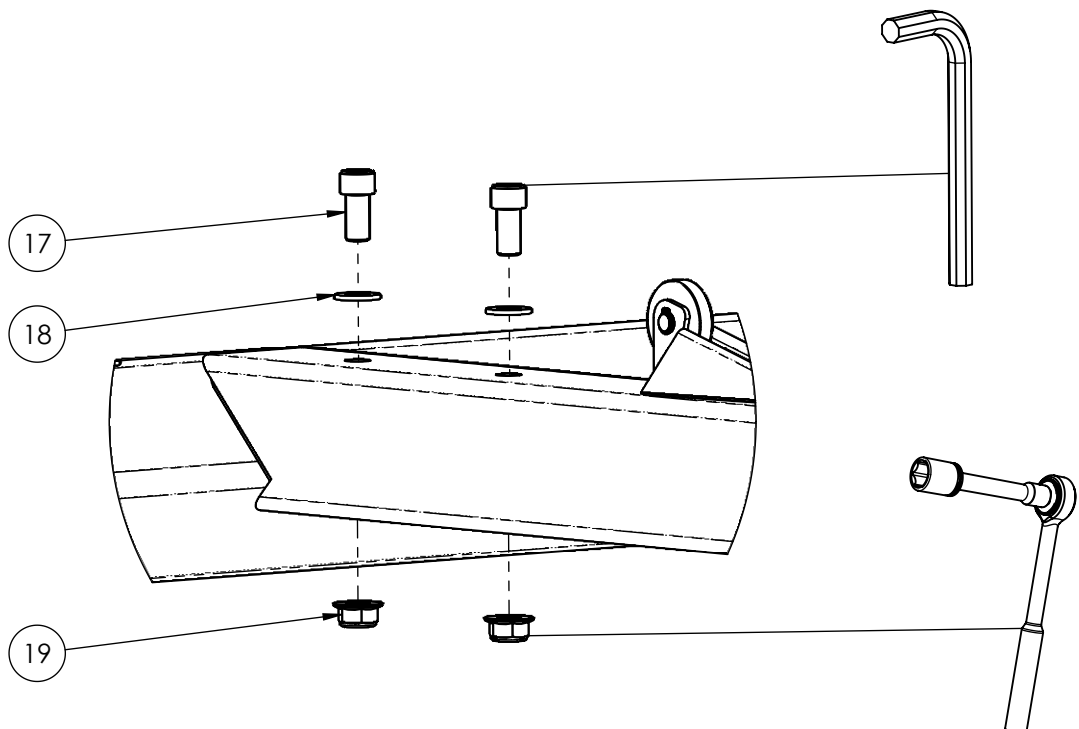


9



10

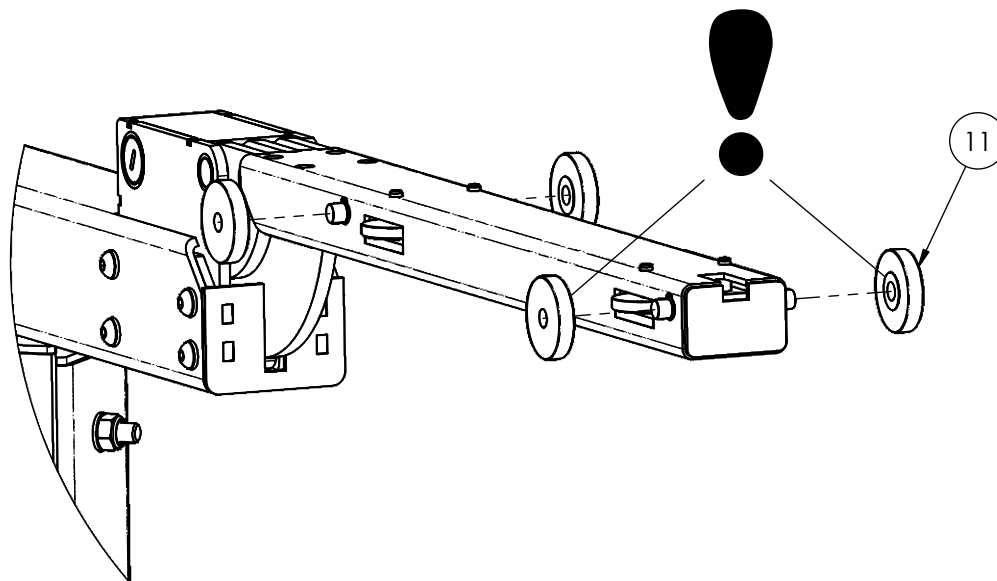
2x



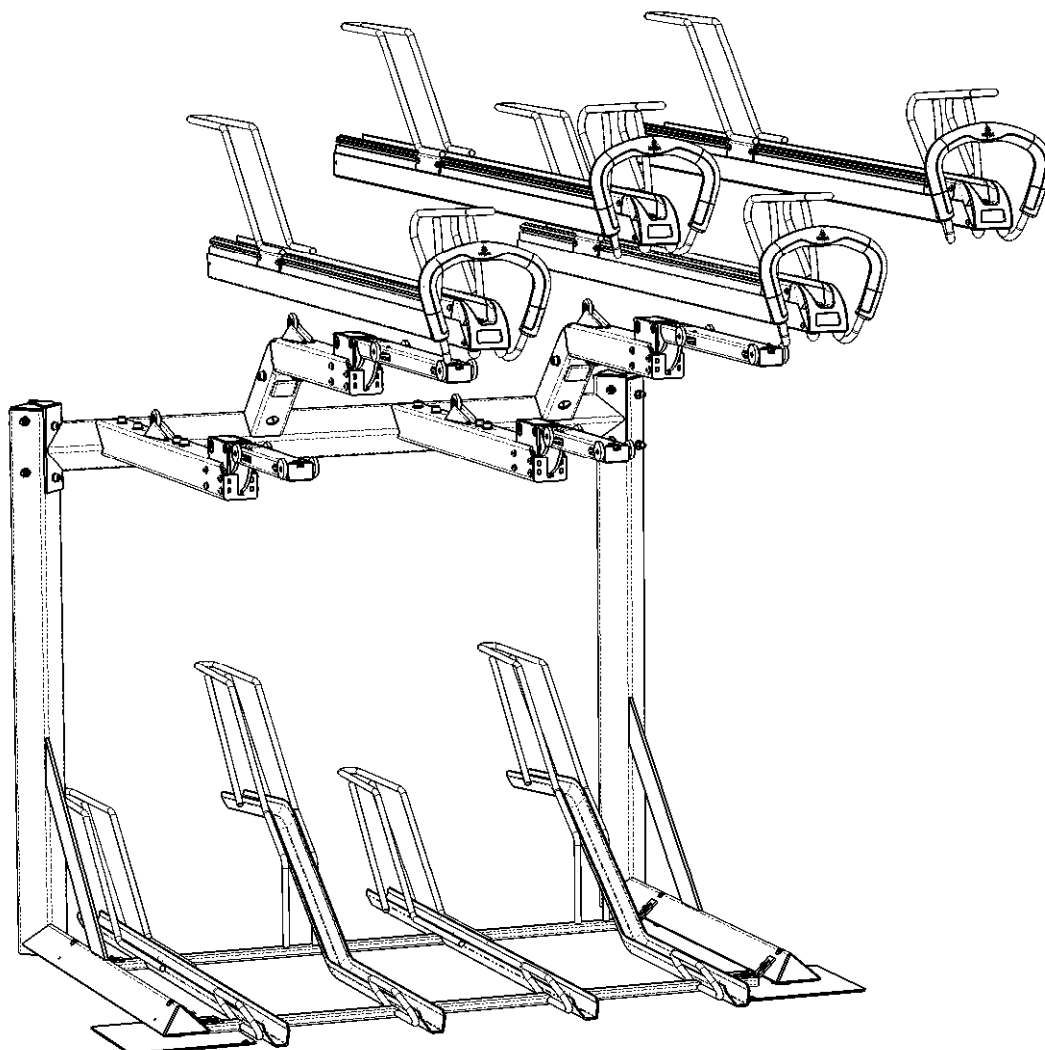
Easylift+ 8 plaatsen enkelzijdig
 Easylift+ 8 places unilatéral
 Easylift+ 8 Plätze einseitig
 Easylift+ 8 places single sided

11

4x



12



Montage instructie Easylift+

MI-98090000

Art.no. 06141000

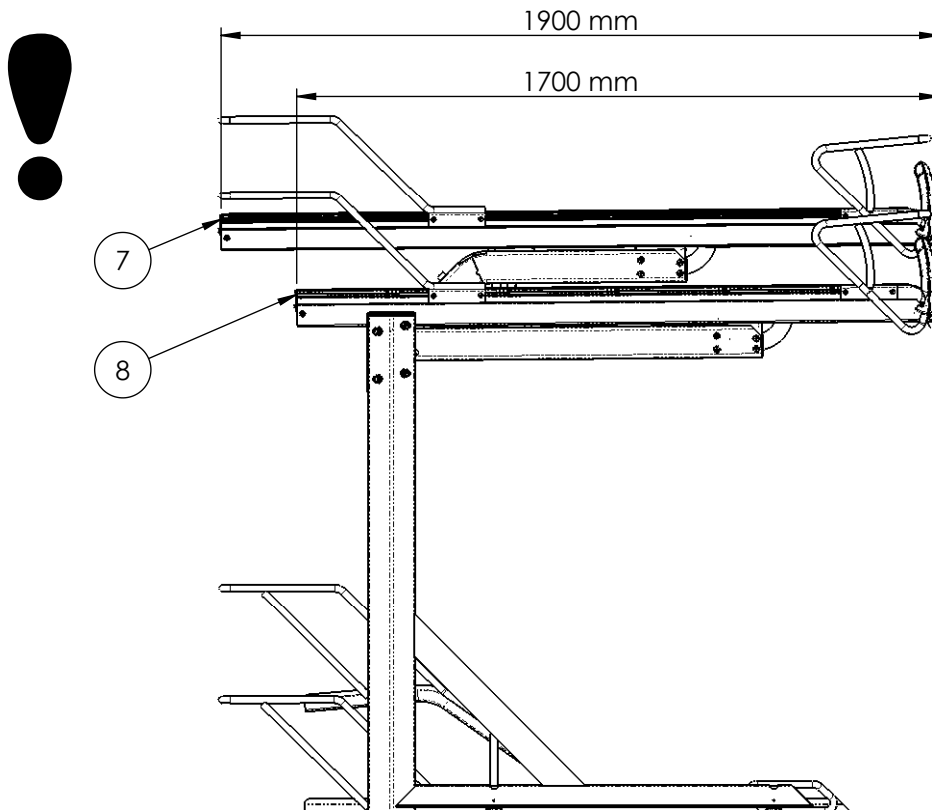
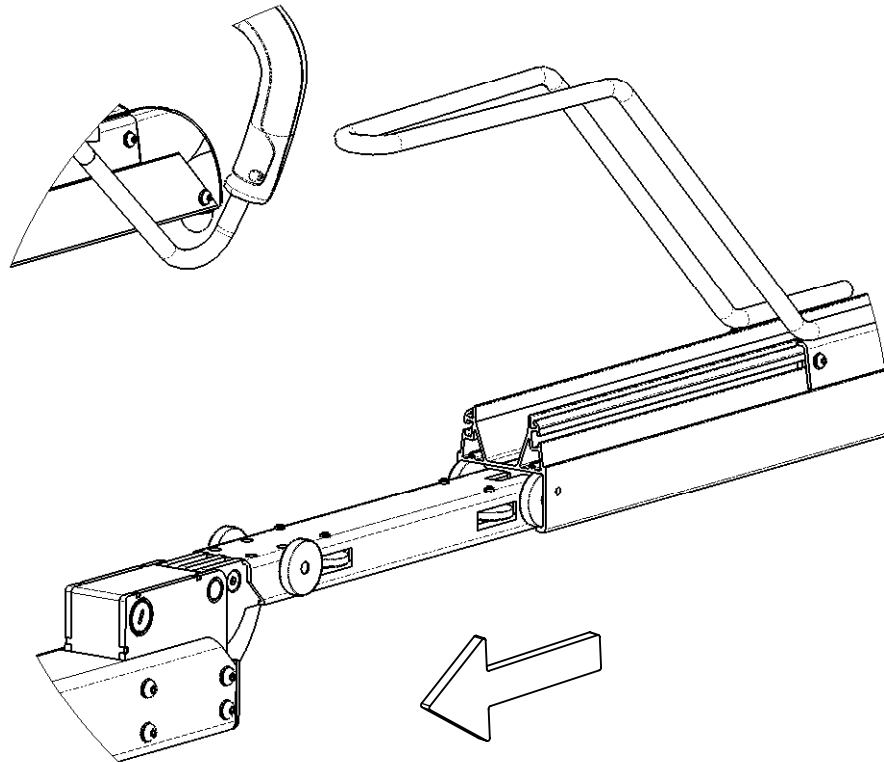
Easylift+ 8 plaatsen enkelzijdig
 Easylift+ 8 places unilatéral
 Easylift+ 8 Plätze einseitig
 Easylift+ 8 places single sided

gvasveld
 21-7-2011 Rev. 00
 www.velopa.com



15/17

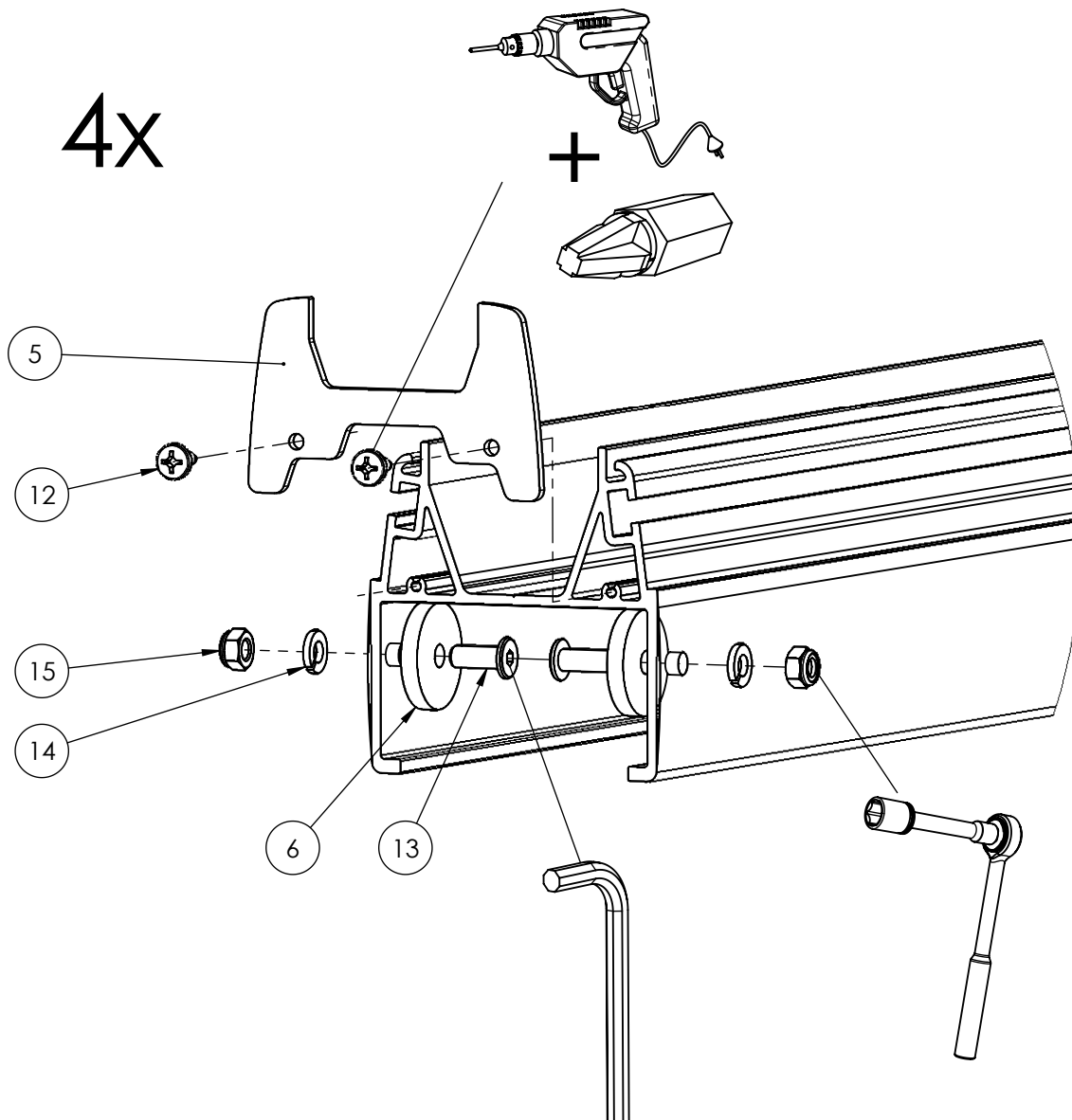
12a



Easylift+ 8 plaatsen enkelzijdig
 Easylift+ 8 places unilatéral
 Easylift+ 8 Plätze einseitig
 Easylift+ 8 places single sided

13

4x



Easylift+ 8 plaatsen enkelzijdig
 Easylift+ 8 places unilatéral
 Easylift+ 8 Plätze einseitig
 Easylift+ 8 places single sided

14

