

Mounting instruction Camino

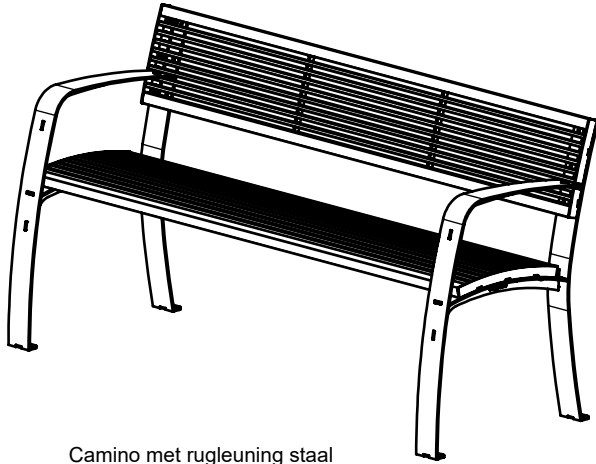
MI-98287050

Art.no. various

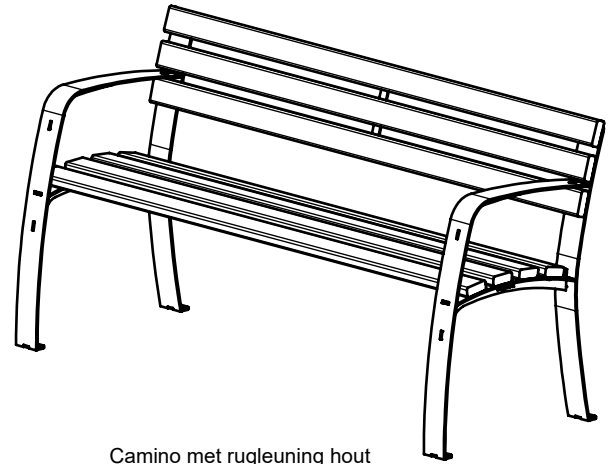
bvdwerf
9-5-2017 Rev. 01
www.velopa.com



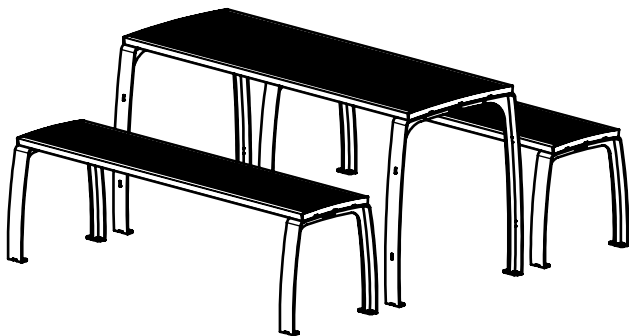
1/6



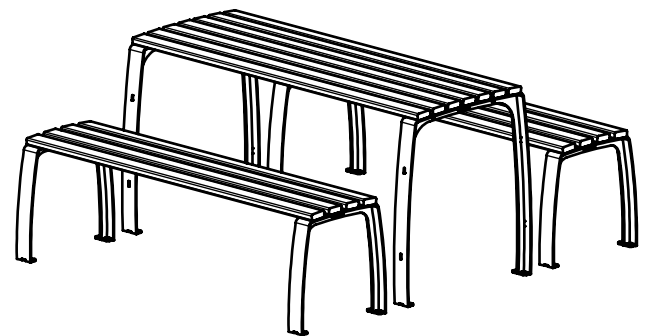
Camino met rugleuning staal
Camino avec main courant acier
Camino mit Rückenlehne Stahl
Camino with backrest steel



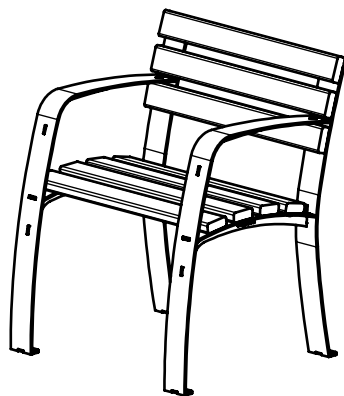
Camino met rugleuning hout
Camino avec main courant bois
Camino mit Rückenlehne Holz
Camino with backrest wood



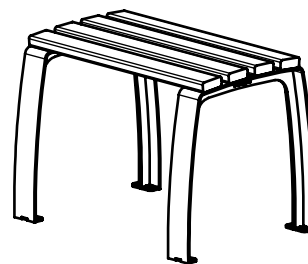
Camino zonder rugleuning hout en staal
Camino sans main courant bois et acier
Camino mit Rückenlehne Holz und Stahl
Camino without backrest wood and steel



Camino tafel hout en staal
Camino table bois et acier
Camino Tisch Holz und Stahl
Camino table hout and steel



Camino stoel met rugleuning hout
Camino chaise avec main courant bois
Camino Stuhl mit Rückenlehne Holz
Camino chair with backrest wood



Camino bijzettafel hout
Camino table d'appoint bois
Camino Beistelltisch Holz
Camino side table wood

Mounting instruction Camino

MI-98287050

Art.no. various

bvdwerf

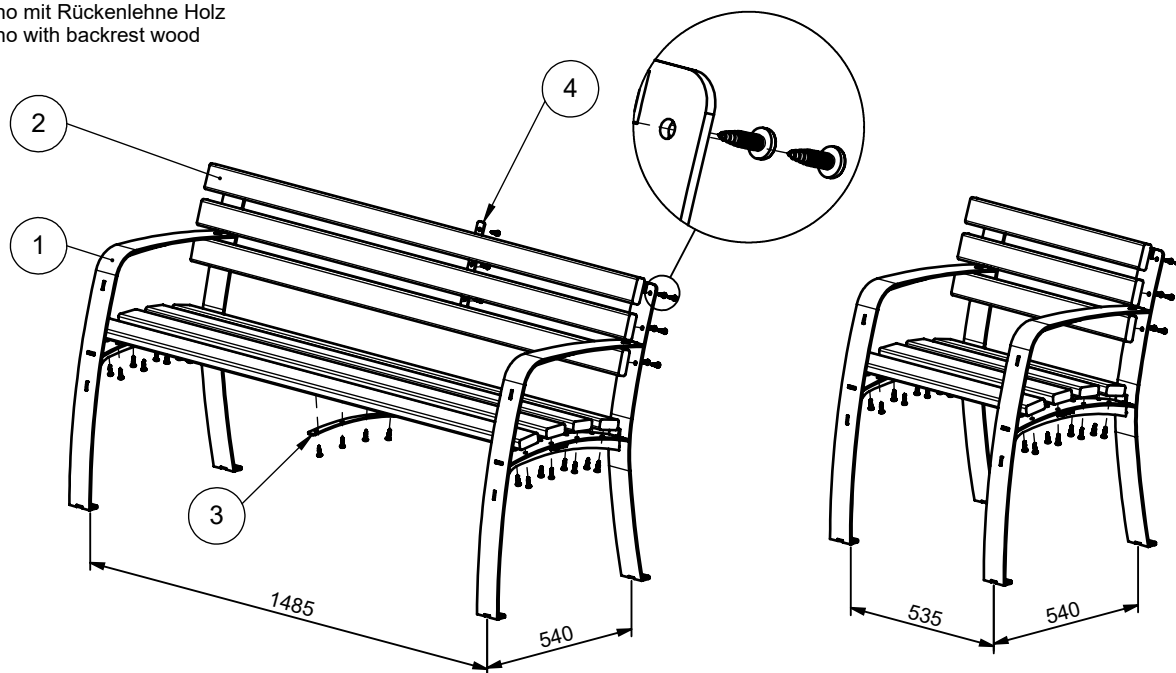
9-5-2017 Rev. 01

www.velopa.com



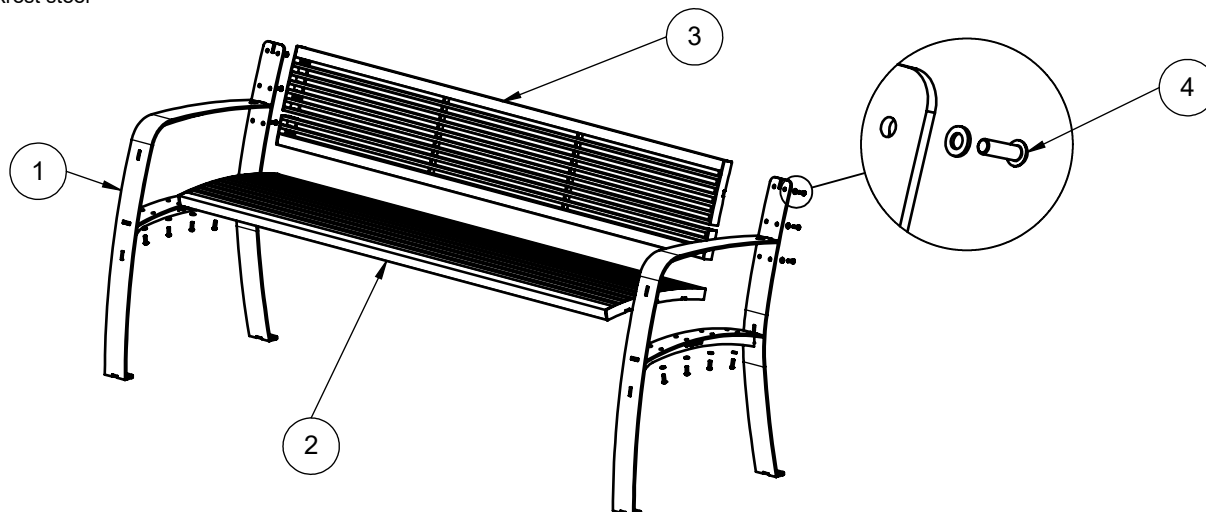
Velopa
2/6 CITYSTYLE

Camino met rugleuning hout
Camino avec main courant bois
Camino mit Rückenlehne Holz
Camino with backrest wood



Pos. no.	Qty.	Art.no.				
1	2	31288000		Camino poot met rugleuning lassamenstelling	Camino jambe avec main courante	Camino Bankbein mit Rückenlehne Zusammensetzung
2	7	31288100	Durability class 1/2	Camino bank plank	Camino banc planche	Camino Bank Latte
3	1	31288060		Camino zitting strip	Camino bande de siège	Camino Sitteiste Streifen
4	1	31288070		Camino rugleuning strip	Camino bande de main courante	Camino Rückenleiste Streifen
5	35		Torx-screw DIN 7981C TX30 Ø6,3x25 - ZNB	Torx-schroef	vis de Torx	Torx-Schraube
						Torx-screw

Camino met rugleuning staal
Camino avec main courant acier
Camino mit Rückenlehne Stahl
Camino with backrest steel



Pos. no.	Qty.	Art.no.				
1	2	31288000		Camino poot met rugleuning lassamenstelling	Camino jambe avec main courante	Camino Bankbein mit Rückenlehne Zusammensetzung
2	1	31288150		Camino zitting staal samenstelling	Camino siège acier composition	Camino Sitzauflage Stahl Zusammensetzung
3	1	31288160		Camino rugleuning staal samenstelling	Camino main courante acier composition	Camino Rückenlehne Stahl Zusammensetzung
4	14		ISO7380 - M6x20	Bolkop met binnenzeskant	Vis à tête bombée à six pans creux	Rundkopfschraube mit Innensechskant
5	14	54120000	ISO 7089 - M6	Sluitring	Rondelle	Versluisring
						Washer

Mounting instruction Camino

MI-98287050

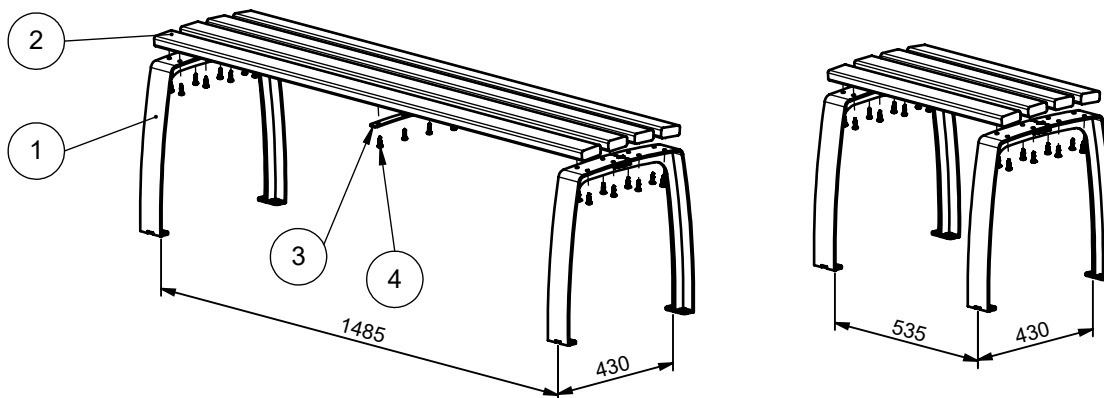
Art.no. various

Camino zonder rugleuning hout
 Camino sans main courant bois
 Camino mit Rückenlehne Holz
 Camino without backrest wood

bvdwerf
 9-5-2017 Rev. 01
 www.velopa.com

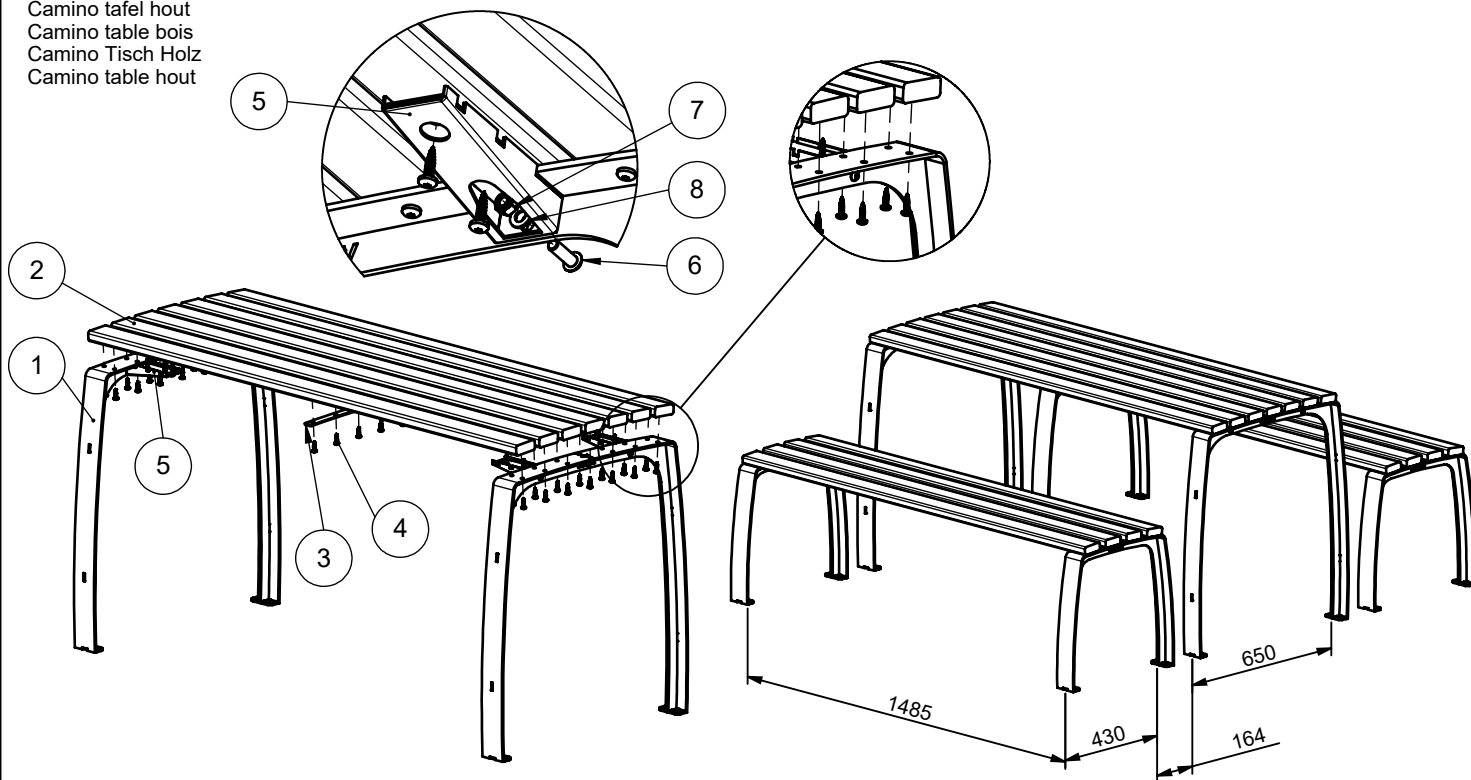


3/6



Pos. no.	Qty.	Art.no.				
1	2	31288010		Camino poot zonder rugleuning lassamenstelling	Camino jambe sans main courante	Camino Bankbein ohne Rückenlehne Zusammensetzung
2	4	31288100	Durability class 1/2	Camino bank plank	Camino banc planche	Camino Bank Latte
3	1	31288020		Camino zitting strip zonder rugleuning	Camino bande de siège sans main courante	Camino Sitzleiste ohne Rückenlehne
4	20		Torx-screw DIN 7981C TX30 Ø6,3x25 - ZNB	Torx-schroef	Vis de Torx	Torx-Schraube
						Camino leg without backrest weldment
						Camino bench board
						Camino seat strip without backrest
						Camino screw

Camino tafel hout
 Camino table bois
 Camino Tisch Holz
 Camino table hout



Pos. no.	Qty.	Art.no.				
1	2	31288040		Camino tafel poot lassamenstelling	Camino jambe de table	Camino Tischbein Zusammensetzung
2	7	31288100	Durability class 1/2	Camino bank plank	Camino banc planche	Camino Bank Latte
3	1	31288050		Camino tafel strip	Camino bande de table	Camino Tisch Leiste
4	43		Torx-screw DIN 7981C TX30 Ø6,3x25 - ZNB	Torx-schroef	Vis de Torx	Torx-Schraube
5	4	31288030		Tafel schoor lassamenstelling	Table étau	Tischstütze Zusammenstezung
6	4	51810025	ISO7380 - M8x25	Bolkop met binnenzeskant	Vis à tête bombée à six pans creux	Flachrundkopfschraube mit Innensechskant
7	4	54936008	DIN 985 - M8	Borgmoer	Écrou bloquant	Sicherungsmutter
8	4	54130000	ISO 7089 - M8	Sluitring	Rondelle	Verschlussring
						Camino table leg weldment
						Camino bench board
						Camino table strip
						Camino screw
						Table strut weldment
						M8x25 socket button head
						Torque nut
						Washer

Mounting instruction Camino

MI-98287050

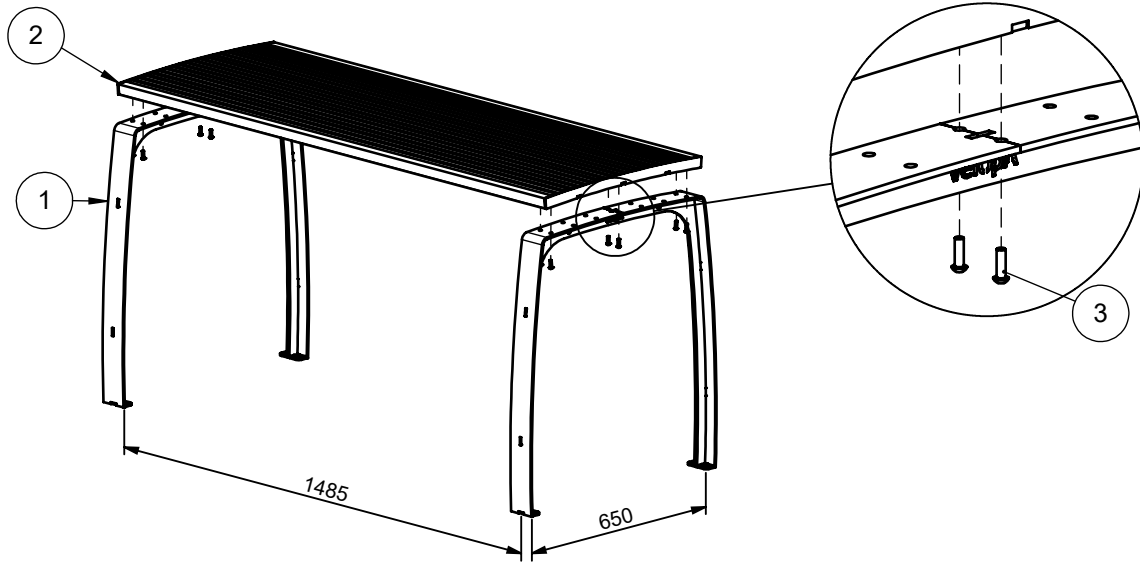
Art.no. various

Camino tafel metaal
 Camino table métal
 Camino Tisch metall
 Camino table metal

bvdwerf
 9-5-2017 Rev. 01
 www.velopa.com

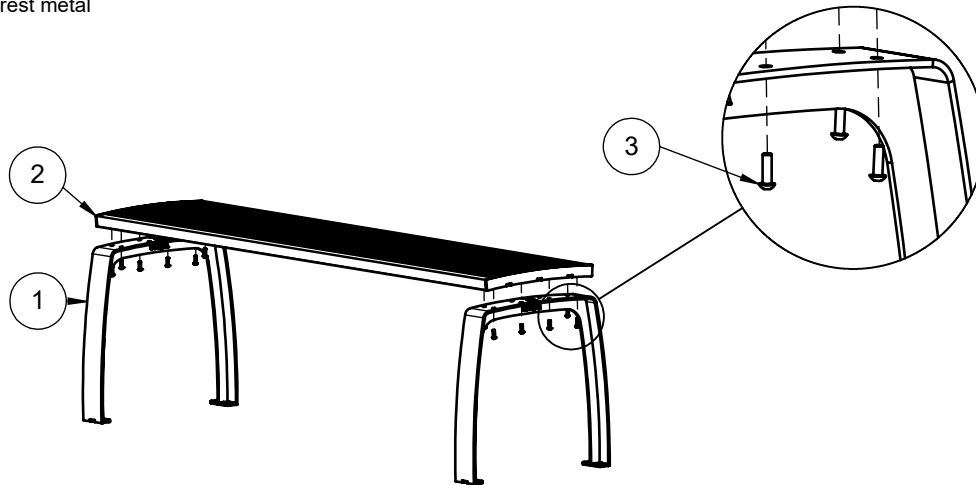


4/6



Pos. no.	Qty.	Art.no.				
1	2	31288040	Camino tafel poot lassaamenstelling	Camino jambe de table	Camino Tischbein Zusammensetzung	Camino table leg weldment
2	1	31288170	Camino tafelblad staal samenstelling	Camino table acier composition	Camino Tischplatte Stahl Zusammensetzung	Camino tabletop steel assembly
3	12	ISO7380 - M6x20	Bolkop met binnenzeskant	Vis à tête bombée à six pans creux	Rundkopfschraube mit Innensechskant	Socket button head screw

Camino zonder rugleuning metaal
 Camino sans main courant métal
 Camino mit Rückenlehne metall
 Camino without backrest metal



Pos. no.	Qty.	Art.no.				
1	2	31288010	Camino poot zonder rugleuning lassaamenstelling	Camino jambe sans main courante	Camino Bankbein ohne Rückenlehne Zusammensetzung	Camino leg without backrest weldment
2	1	-	Camino zitting zonder rugleuning staal samenstelling	Camino siège sans main courante acier composition	Camino Sitzauflage ohne Rückenlehne Stahl Zusammensetzung	Camino seat without backrest steel assembly
3	12	ISO7380 - M6x20	Bolkop met binnenzeskant	Vis à tête bombée à six pans creux	Rundkopfschraube mit Innensechskant	Socket button head screw

Mounting instruction Camino

MI-98287050

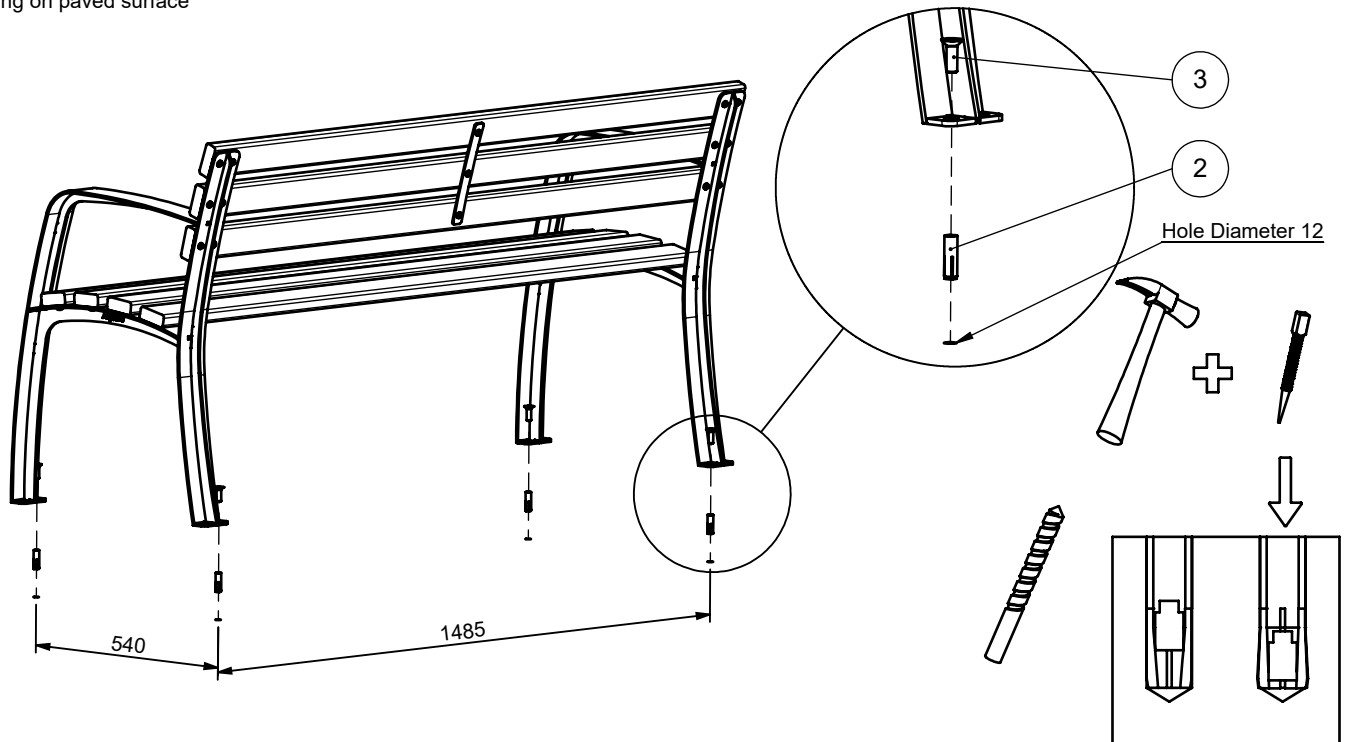
Art.no. various

Verankering op verharde ondergrond
 Ancre sur surface asphaltée
 Verankerung auf Rollfläche
 Anchoring on paved surface

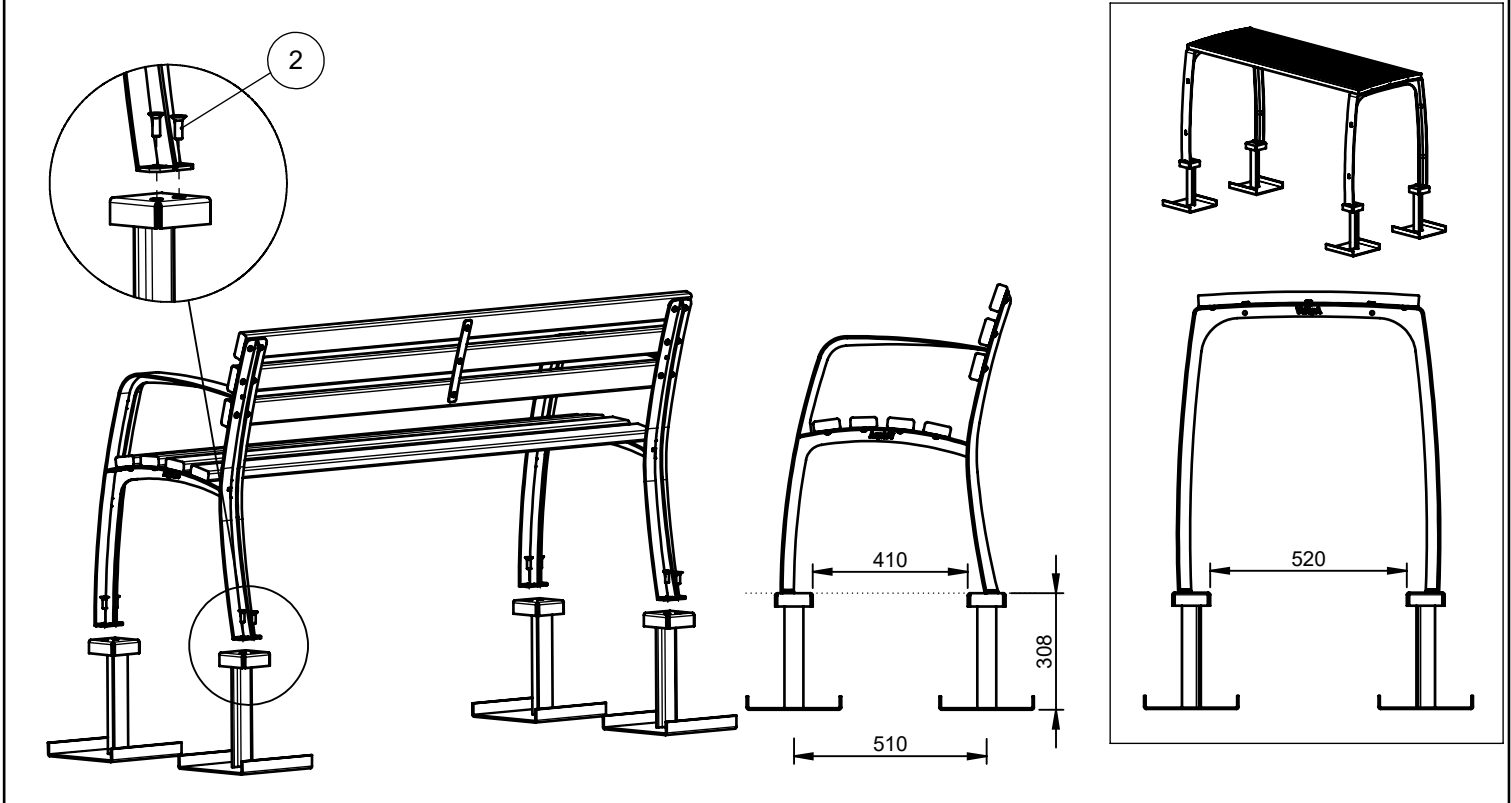
bvdwerf
 9-5-2017 Rev. 02
 www.velopa.com



5/6



Pos. no.	Qty.	Art.no.					
1	1	01288000		Camino met rugleuning hout	Camino avec main courant bois	Camino mit Rückenlehne Holz	Camino with backrest wood
2	4		M10x40	M10 slaganker	M10 d'ancrage	M10 Einschlaganker	M10 hammerset anchor
3	4		DIN7991 - M10x25	Verz. schroef met binnenzeskant	Vis à tête fraisee à six pans creux	Senkkopfschraube mit Innensechskant	Countersunk socket head screw



Pos. no.	Qty.	Art.no.					
1	1	01288000		Camino met rugleuning hout	Camino avec main courant bois	Camino mit Rückenlehne Holz	Camino with backrest wood
2	8		DIN7991 - M10x25	Verz. schroef met binnenzeskant	Vis à tête fraisee à six pans creux	Senkkopfschraube mit Innensechskant	Countersunk socket head screw
3	4	29502000		Fundatie anker samenstelling	Fondation ancrage ensemble	Fundamentanker zusammensetzung	Foundation anchor assembly

© Copyright VelopA B.V.: All rights reserved, Art. 31 and seq. of the Copyright Act. This document remains property of VelopA B.V. and may not be revealed to third parties, duplicated or used for any application, without explicit permission of the owner.

© Copyright VelopA B.V.: Alle rechten voorbehouden, Art. 31 e.v. van de auteurswet. Dit document blijft eigendom van VelopA B.V. en mag niet aan derden ter inzage worden gegeven, gedupliceerd of voor uitvoering worden gebruikt, zonder uitdrukkelijke toestemming van de eigenaar.

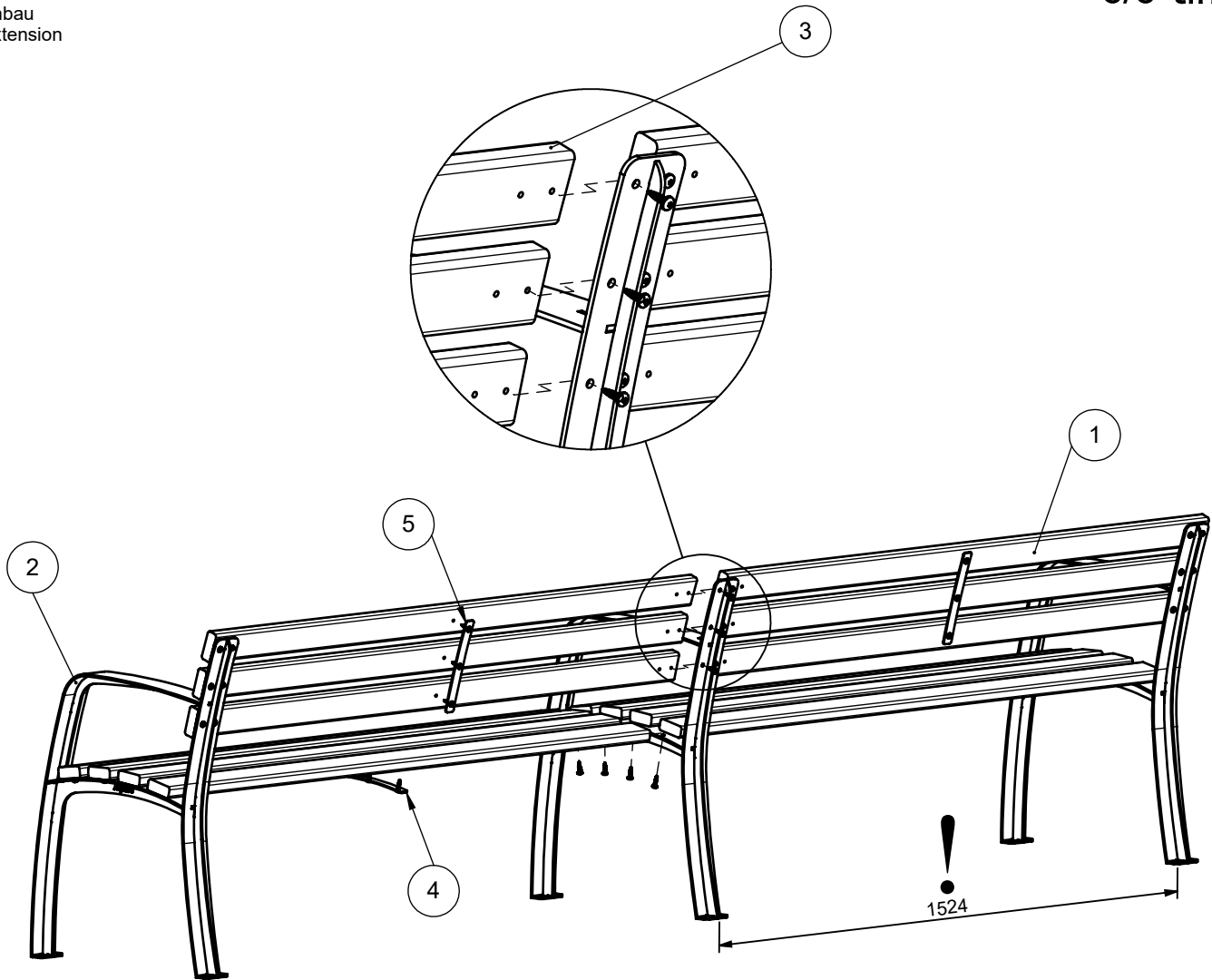
Mounting instruction Camino

MI-98287050

Art.no. various

Aanbouw
Extension
Anbau
Extension

bvdwerf
9-5-2017 Rev. 01
www.velopa.com



Pos. no.	Qty.	Art.no.					
1	2	01288000		Camino met rugleuning hout	Camino avec main courant bois	Camino mit Rückenlehne Holz	Camino with backrest wood
2	2	31288000		Camino poot met rugleuning lassingstelling	Camino jambe avec main courante	Camino Bankbein mit Rückenlehne Zusammensetzung	Camino leg with backrest weldment
3	7	31288100	Durability class 1/2	Camino bank plank	Camino banc planche	Camino Bank Latte	Camino bench board
4	1	31288060		Camino zitting strip	Camino bande de siège	Camino Sitzeiste Streifen	Camino seat strip
5	1	31288070		Camino rugleuning strip	Camino bande de main courante	Camino Rückenleiste Streifen	Camino backrest strip
6	35		Torx-screw DIN 7981C TX30 Ø6.3x25 - ZNB	Torx-schroef	vis de Torx	Torx-Schraube	Torx-screw
7	1	31288000		Camino poot met rugleuning lassingstelling	Camino jambe avec main courante	Camino Bankbein mit Rückenlehne Zusammensetzung	Camino leg with backrest weldment