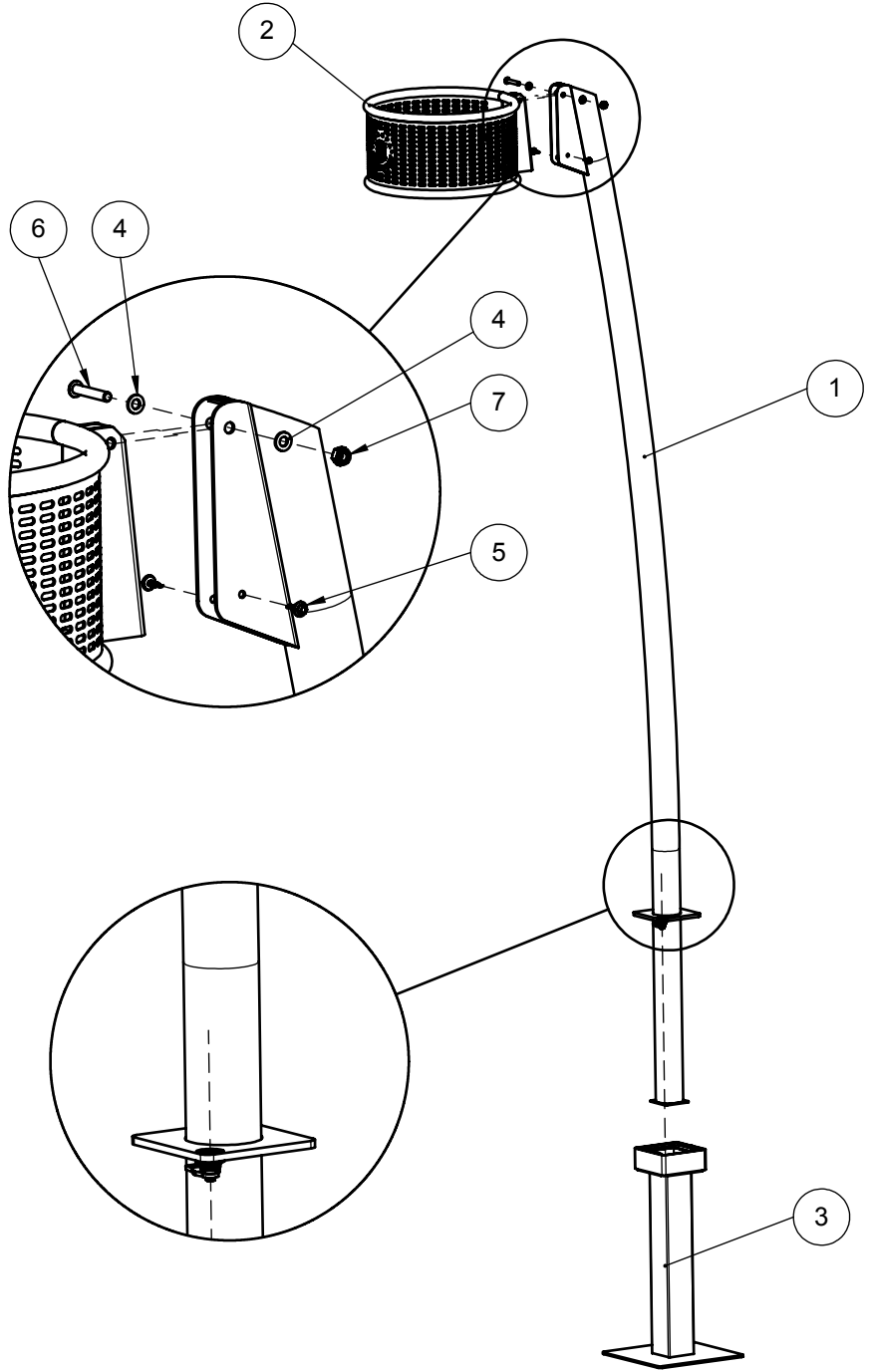


Kurf

Art.no. 30251020

MI-98250820

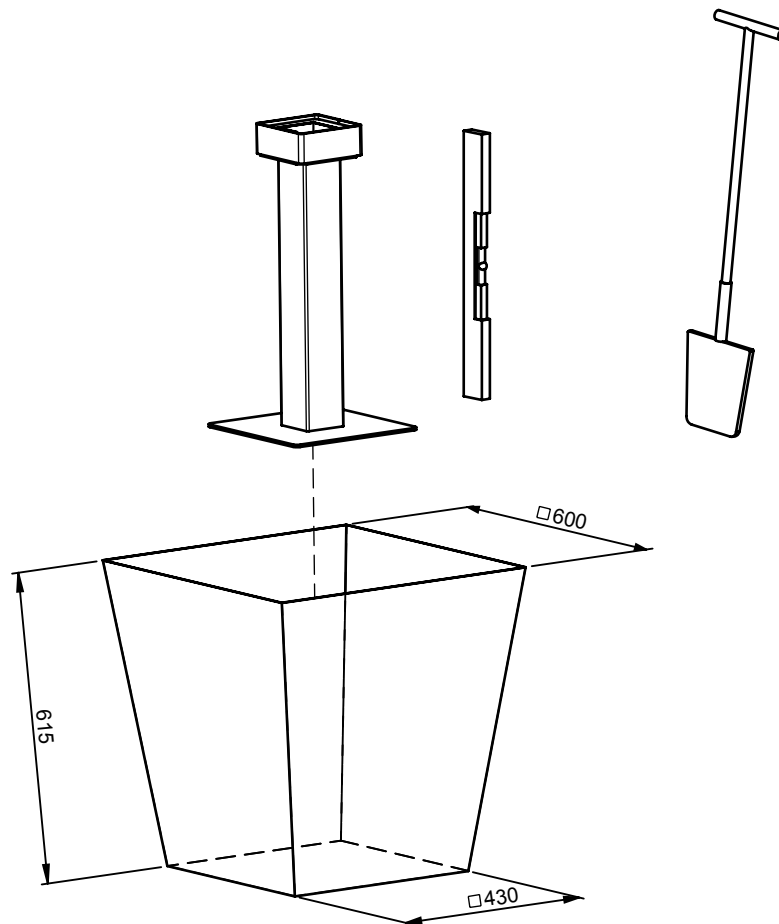
Kurf samenstelling 2,5m
Kurf composition 2,5m
Kurf Zusammensetzung 2,5m
Kurf assembly 2,5m



bvdwerf
3-3-2014
Rev. 01
www.velopa.com
Sheet1 **1/5**

Pos. no.	Qty.	Art.no.					
1	1	30250975	Korfbalpaal samenstelling 2,5m	Kurf composition 2,5m	Kurf Zusammensetzung 2,5m	Kurf pole assembly 2,5m	
2	1	30250960	Korf	Panier	Korb	Basket	
3	1	30250821	Foundation of Network, see drawing Network	Network, Kurf fondation	Network, Kurf fundament	Network, Kurf foundation	
4	2	54140000	DIN 125 - M10	Sluitring	Rondelle	Versluisring	Washer
5	2	54800001	∅6,3x25 - head size 10mm	Zelfborende zeskantkraagbouten met kraag + elastomeer afdichting	Vis auto-perceuses a tete hexagonale a embase cylindr.+ rondelle d'etan. elast.	Sechskantbohrschrauben mit bund + elastomer dichtscheibe	Self-drilling hexagon head screws with collar + elastomer sealing ring
6	1	54941060	ISO7380 - M10x60	bolkop met binnenzesant	vis à tête bombée à six pans creux	Rundkopfschraube mit Innensechskant	Socket button head
7	1	54340000	DIN 985 - M10	Borgmoer	Écrou bloquant	Sicherungsmutter	Torque nut

1



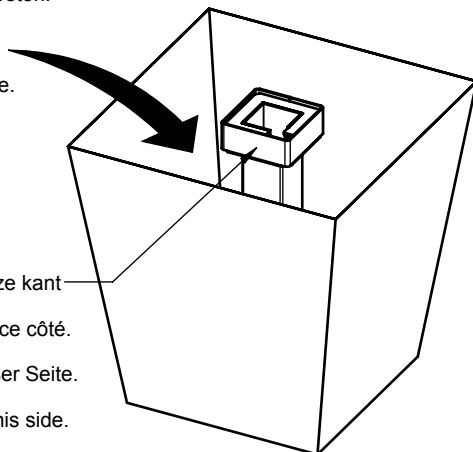
2

Gat vullen met beton.

Remplir le trous avec du béton.

Löch füllen mit Beton.

Fill the hole with concrete.



Positie speelveld aan deze kant

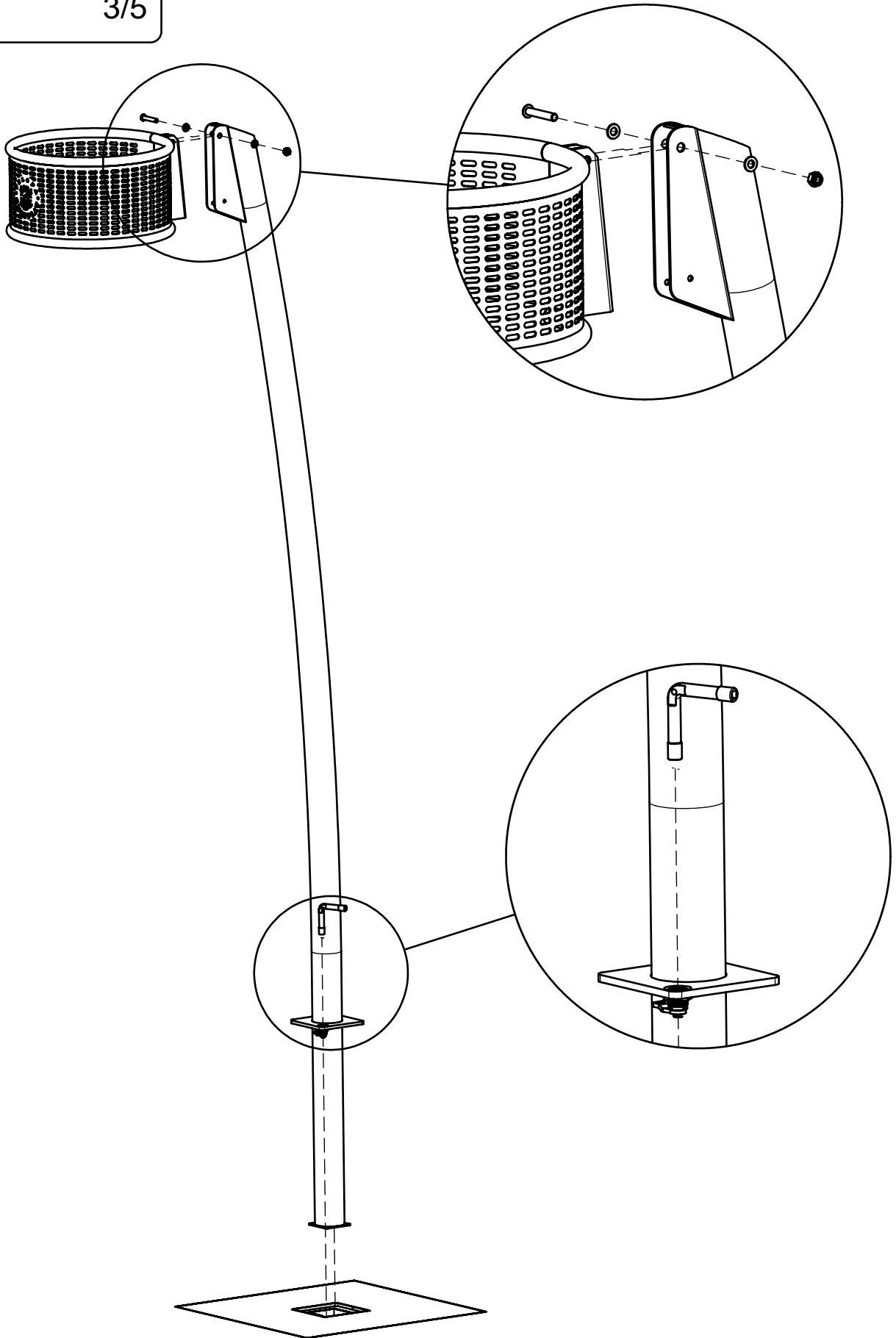
Position terrain de jeu de ce côté.

Position Spielfeld auf dieser Seite.

Position playing field on this side.

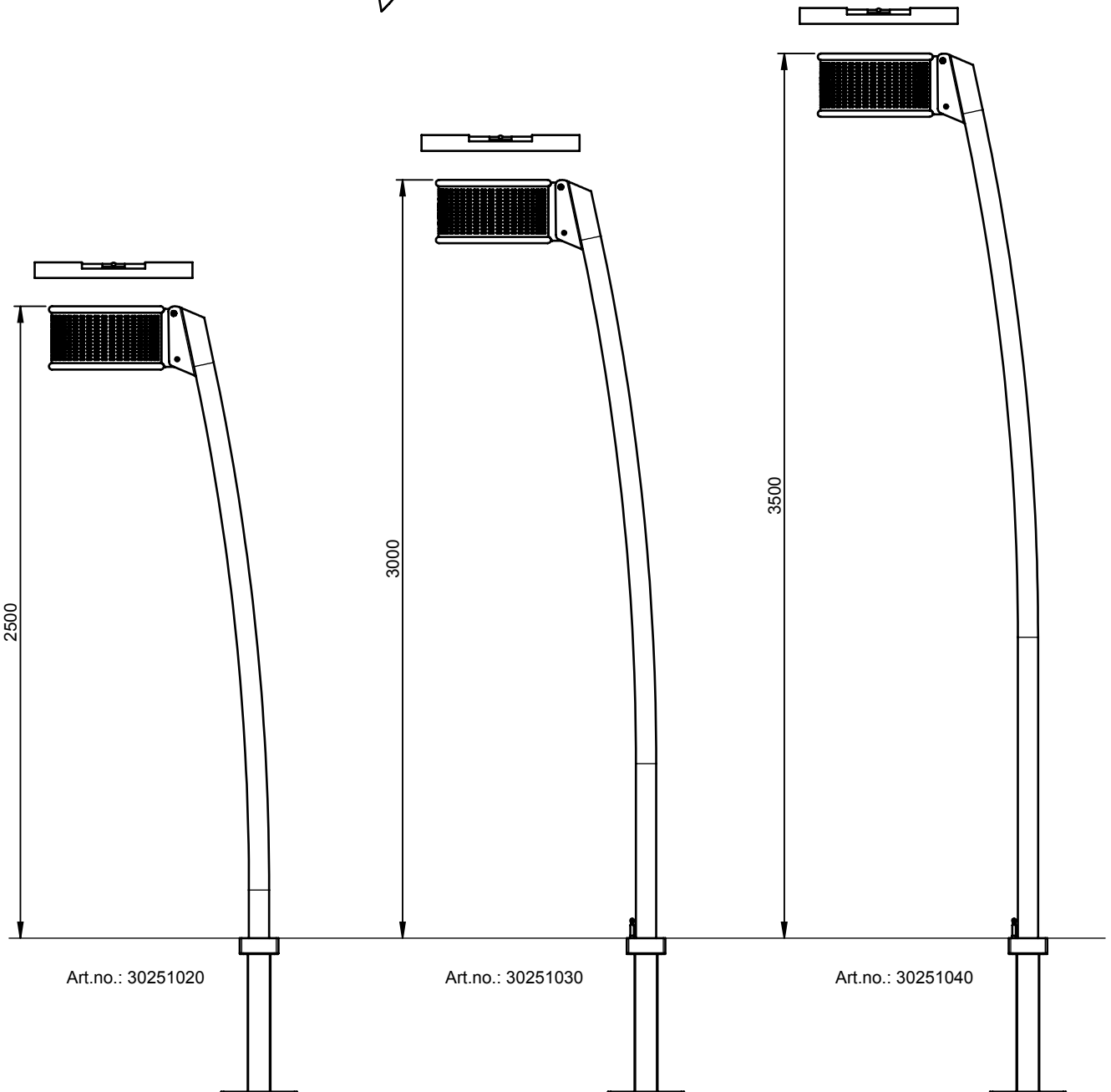
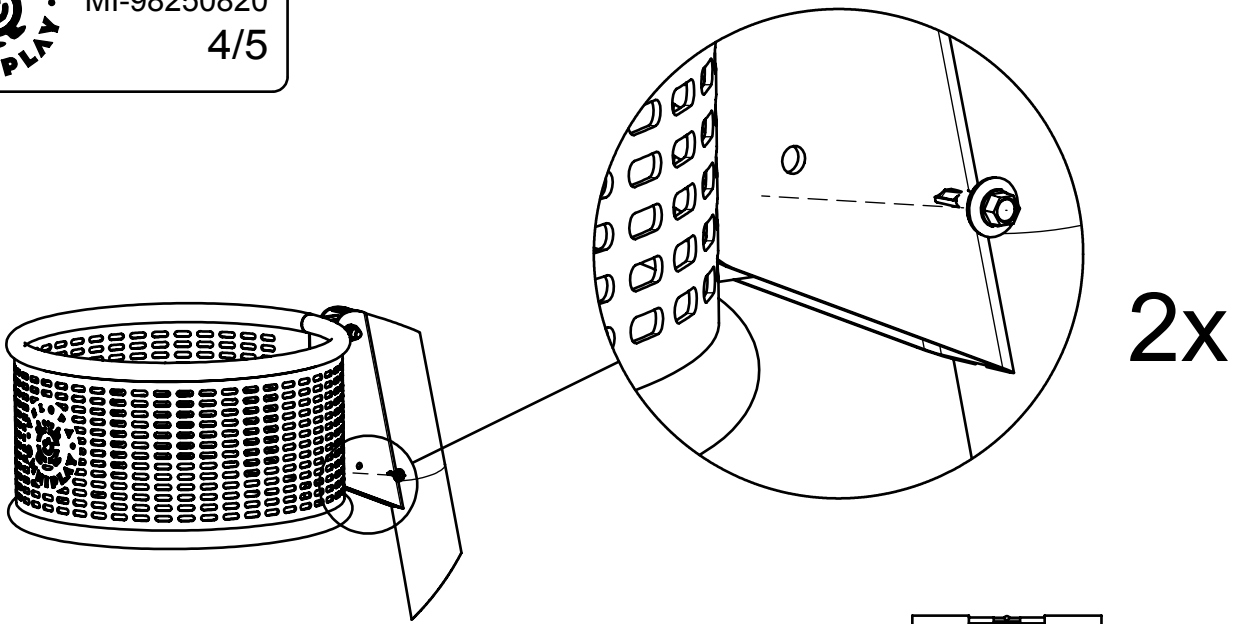


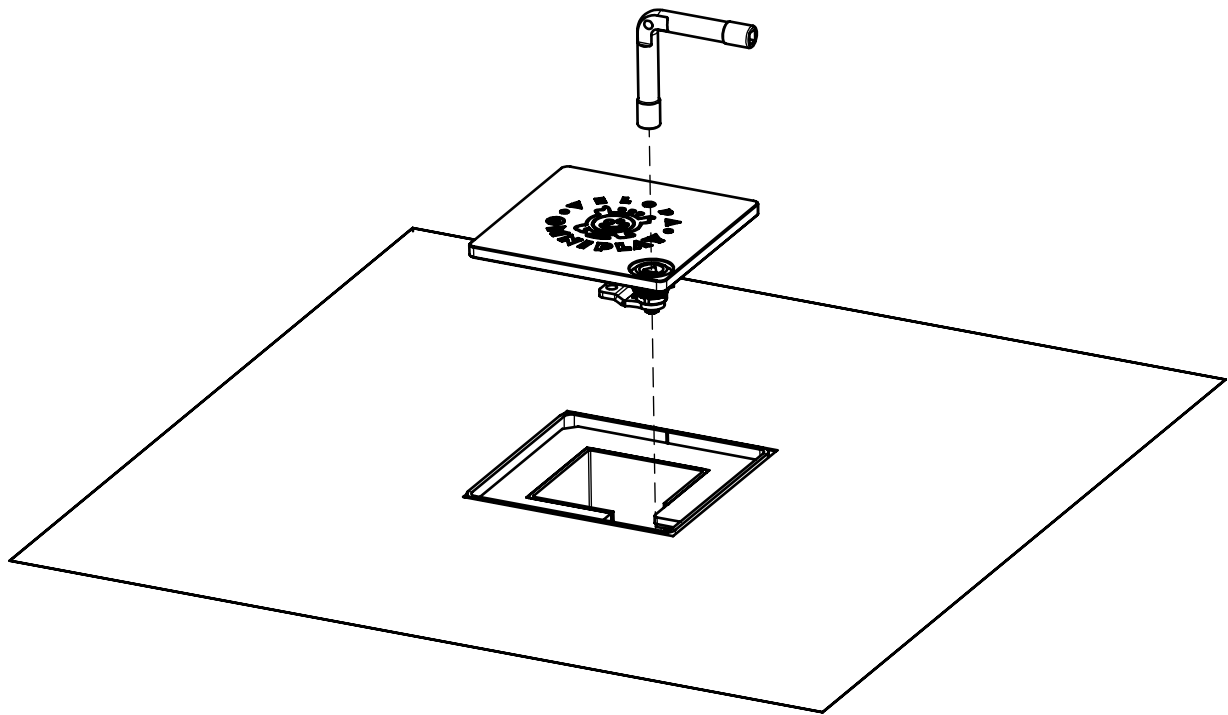
3





4





De Kurf kan worden weggenomen. De fundatie kan met de afdekplaat worden afgedekt.

Le Kurf peut être démontés. Les fondations peuvent être couvertes à l'aide d'une plaque de couverture.

Der Kurf kann entfernt werden. Das Fundament kann abgedeckt werden mit der beiliegenden Abdeckung.

The Kurf can be removed. The foundation can be covered with the foundation-cover.