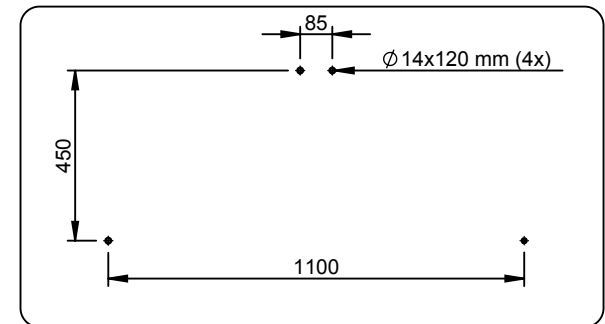
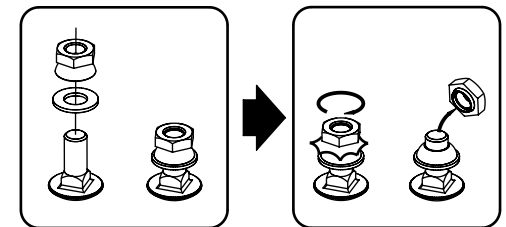
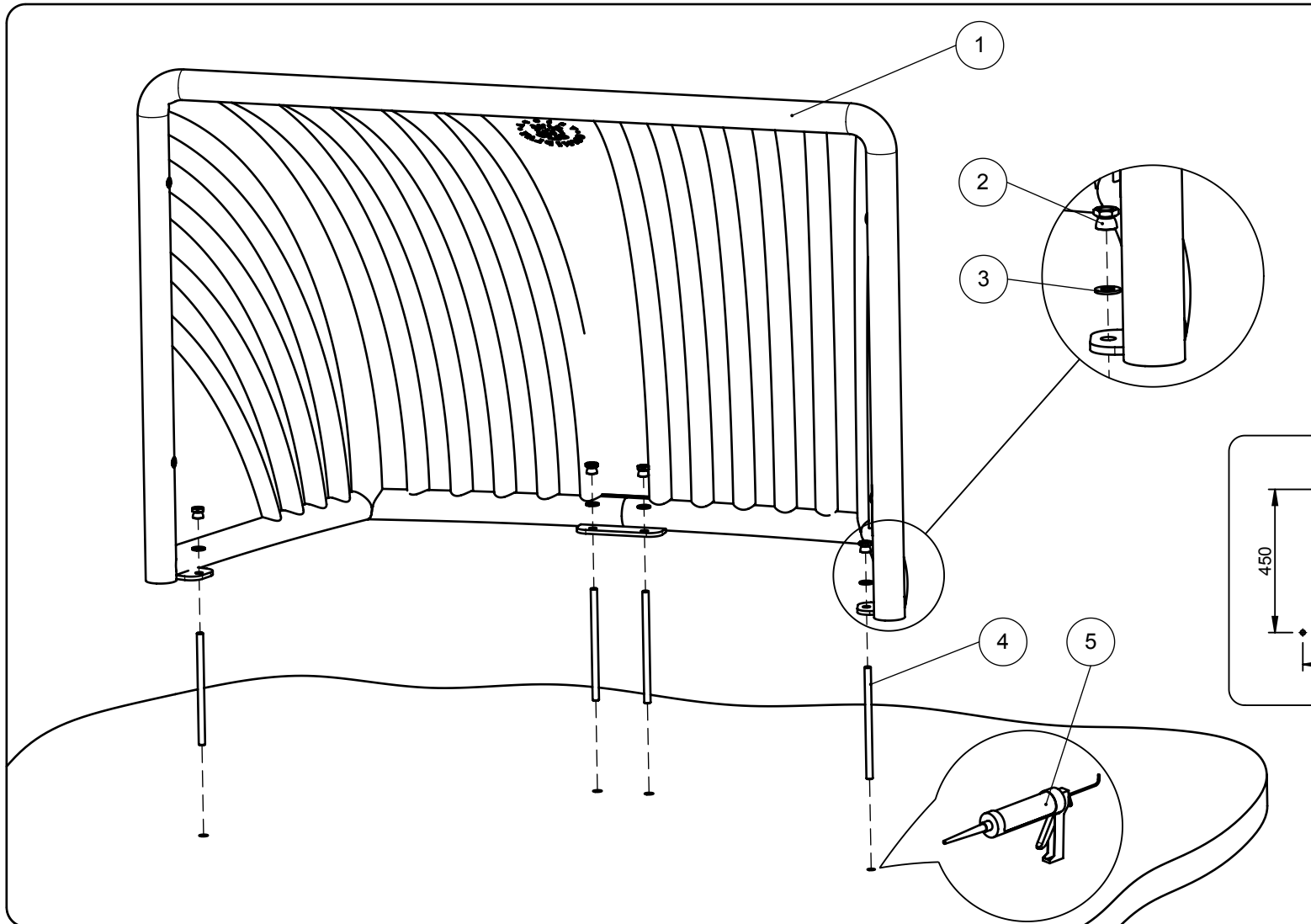


Chica goal

MI-98528120 Art. no. 30200470

Fundatie op asfalt
 Fondation sur asphalte
 Fundierung auf Asphalt
 Foundation on surface



gglasveld
 20-9-2011 Rev. 00
 www.velopa.com

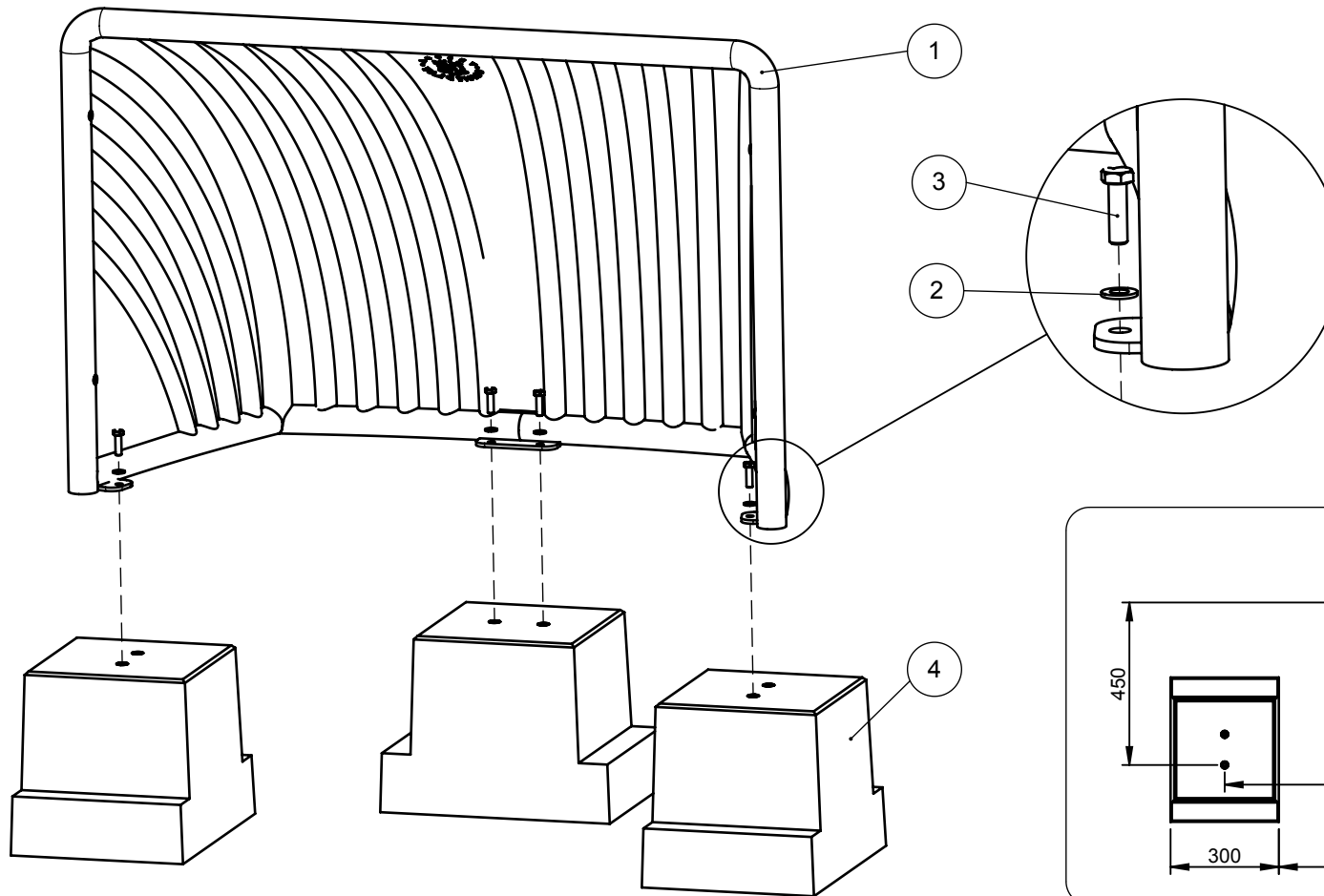
Sheet1 1/1

Pos. no.	Qty.	Art.no.					
1	1	30200410		Chica doel samenstelling	Chica but composition	Chica Tor zusammensetzung	Chica goal assembly
2	4	54920510	M10 - A2	Breekmoer (RVS)	Écrou cassant (Inox)	Brechmutter (Edelstahl)	Break nut (SS)
3	4	54140000	DIN 125 - M10	Sluitring	Rondelle	Verschlussring	Washer
4	4	54253180	DIN 976 - M10x180	Draadeind	Rige filetée	Gewindestange	Stud
5	1	55000100	UPM 44, 380g	Sputanker	Ancrage chimique	Chemische Anker	Chemical anchor

Chica goal

MI-98528110 Art. no. 30200450

Op betonvoeten
 Sur les pied en béton
 Am betonfuß
 On concrete feet



gglasveld
 20-9-2011 Rev. 00
 www.velopa.com

Sheet1 1/1

Pos. no.	Qty.	Art.no.					
1	1	30200410		Chica doel samenstelling	Chica but composition	Chica Tor zusammensetzung	Chica goal assembly
2	4	54140000	DIN 125 - M10	Sluitering	Rondelle	Verschuifring	Washer
3	4	52040060	DIN 933 - M10x35	zeskantbout	boulon tête hexagonale	Kopfschraube	hex bolt
4	3	29500100	2x M10x60	betonvoet met 2 schroefhulzen	bloc en béton avec 2 douilles	Betonsockel mit 2 Hülsefübel	concrete foot with 2 inserts